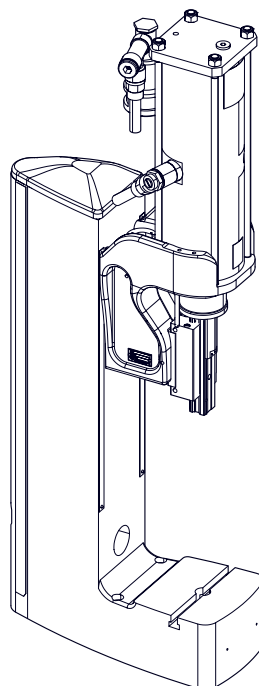


# Oryginalna instrukcja eksploatacji

TOX®-FinePress  
PFS / PFL / PFW





## Spis treści

<b>1</b>	<b>Ważne informacje</b>	
1.1	Informacje prawne.....	7
1.2	Wyłączenie odpowiedzialności.....	7
1.3	Zgodność .....	8
1.4	Ważność dokumentu.....	8
1.4.1	Treść i grupa docelowa .....	8
1.4.2	Dodatkowe dokumenty, których należy przestrzegać .....	8
1.5	Informacja dot. gender .....	8
1.6	Elementy graficzne w dokumencie.....	9
1.6.1	Prezentacja ostrzeżeń.....	9
1.6.2	Przedstawienie wskazówek ogólnych .....	10
1.6.3	Podkreślenie tekstów i ilustracji .....	10
1.7	Kontakt i źródła odniesienia .....	11
<b>2</b>	<b>Bezpieczeństwo</b>	
2.1	Podstawowe wymogi bezpieczeństwa .....	13
2.2	Działania organizacyjne .....	14
2.2.1	Wymogi bezpieczeństwa dot. użytkownika .....	14
2.2.2	Wybór personelu i kwalifikacje .....	15
2.3	Zasadniczy potencjał zagrożenia .....	16
2.3.1	Zagrożenia elektryczne .....	16
2.3.2	Zagrożenia termiczne.....	16
2.3.3	Zagrożenia pneumatyczne .....	17
2.3.4	Zmiażdżenia .....	17
2.3.5	Zagrożenia hydrauliczne .....	17
2.3.6	Zagrożenia elektromagnetyczne .....	18
2.3.7	Laser .....	18
2.3.8	Substancje niebezpieczne .....	19
2.3.9	Hałas .....	19
2.4	Symbole bezpieczeństwa.....	20

<b>3</b>	<b>Informacje na temat produktu</b>	
3.1	Zastosowanie zgodne z przeznaczeniem .....	21
3.1.1	Bezpieczna i prawidłowa eksploatacja .....	21
3.1.2	Przewidywalne błędne stosowanie .....	22
3.1.3	Substancje niszczące powłokę lakieru (LABS) .....	22
3.2	Identyfikacja produktu .....	22
3.2.1	Tabliczka znamionowa .....	22
3.3	Przeгляд produktu i opis działania .....	23
<b>4</b>	<b>Dane techniczne</b>	
4.1	Arkusz typu i arkusz danych .....	25
4.2	Siła nacisku sprężonego powietrza - tabela .....	25
<b>5</b>	<b>Transport i składowanie</b>	
5.1	Bezpieczeństwo podczas transportu .....	27
5.2	Składowanie w okresie nieużytkowania .....	28
5.3	Transport za pomocą podnośnika .....	29
5.4	Wysyłka w celu naprawy .....	30
<b>6</b>	<b>Montaż</b>	
6.1	Bezpieczeństwo podczas montażu .....	31
6.2	Warunki montażu .....	33
6.2.1	Miejsce rozstawienia .....	33
6.3	Montaż wyposażenia .....	34
6.3.1	Montaż pulpitu obsługi (opcjonalny) .....	34
6.3.2	Montaż modułu kontroli procesu (opcjonalnie) .....	34
6.3.3	Montaż licznika skoków (opcjonalny) .....	35
6.3.4	Montaż czujnika siły (opcjonalny) .....	36
6.3.5	Montaż stołu przesuwne go (opcjonalny) .....	38
6.3.6	Montaż przetwornika przemieszczenia (opcjonalnie) .....	39
6.3.7	Montaż uchwytu narzędziowego (opcjonalny) .....	41
6.3.8	Montaż czujnika GMP (opcjonalnie) .....	42
6.3.9	Montaż czujnika DMP (opcjonalnie) .....	44

<b>7</b>	<b>Uruchomienie</b>	
7.1	Bezpieczeństwo podczas uruchamiania .....	47
7.1.1	Zabezpieczenie .....	47
7.2	Warunki uruchomienia .....	48
<b>8</b>	<b>Eksploatacja</b>	
8.1	Bezpieczeństwo podczas eksploatacji .....	49
8.2	Wymagania dotyczące eksploatacji .....	49
8.3	Moduł kontroli procesu .....	49
8.4	Ustawienie wysokości roboczej głowicy prasy .....	50
8.5	Regulacja precyzyjna skoku roboczego .....	52
<b>9</b>	<b>Usuwanie usterek</b>	
9.1	Bezpieczeństwo podczas usuwania usterek .....	53
9.2	Rozpoznanie usterek .....	54
	<b>Tabela konserwacji</b>	
<b>10</b>	<b>Konserwacja</b>	
10.1	Bezpieczeństwo podczas konserwacji .....	57
10.2	Warunki dotyczące konserwacji .....	59
10.2.1	Ustawienie instalacji w pozycji konserwacji .....	59
10.3	Konserwacja TOX <sup>®</sup> -FinePress .....	60
10.3.1	Kontrola TOX <sup>®</sup> -FinePress .....	60
10.3.2	Kontrola mocowania głowicy prasy .....	61
10.3.3	Kontrola i czyszczenie ruchomych części i przewodnic .....	63
<b>11</b>	<b>Naprawy</b>	
11.1	Bezpieczeństwo podczas naprawiania .....	65

<b>12</b>	<b>Demontaż i utylizacja</b>	
12.1	Bezpieczeństwo podczas demontażu i utylizacji.....	67
12.2	Wyłączenie z eksploatacji .....	68
12.3	Wyłączenie z eksploatacji .....	68
12.4	Demontaż.....	69
12.5	Usuwanie odpadów .....	69
<b>13</b>	<b>Załączniki</b>	
13.1	Deklaracja włączenia .....	71

### Indeks

# 1 Ważne informacje

## 1.1 Informacje prawne

Wszelkie prawa zastrzeżone.

Instrukcje obsługi, podręczniki, opisy techniczne oraz oprogramowanie TOX® PRESSOTECHNIK GmbH & Co. KG („TOX® PRESSOTECHNIK”) podlegają prawu autorskiemu i nie mogą być powielane, rozpowszechniane i/lub inaczej edytowane (np. przez kopiowanie, rejestrowanie na mikrofilmach, tłumaczenie, przenoszenie na jakiegokolwiek nośniki elektroniczne lub maszynowo czytelną formę). Każde — nawet tylko częściowe — użytkowanie sprzeczne z niniejszym zastrzeżeniem jest bez pisemnej zgody TOX® PRESSOTECHNIK niedopuszczalne i może być ścigane prawnie, w zakresie prawa karnego i cywilnego.

O ile w niniejszym podręczniku będzie mowa o towarach i/lub usługach firm trzecich, ma to charakter przykładowy lub jest tylko jedynie rekomendacją TOX® PRESSOTECHNIK. TOX® PRESSOTECHNIK nie przejmuje ani odpowiedzialności ani rękojmi/gwarancji za wybór, specyfikację i/lub możliwość użycia takich towarów i usług. Nazwanie i/lub przedstawienie marek niechronionych przez TOX® PRESSOTECHNIK służy wyłącznie do celów informacyjnych, wszelkie prawa zachowuje właściciel danej marki.

Instrukcje obsługi, podręczniki, opisy techniczne i oprogramowanie są w oryginale opracowywane w języku niemieckim.

## 1.2 Wyłączenie odpowiedzialności

TOX® PRESSOTECHNIK sprawdził zawartość niniejszego wydruku pod kątem zgodności z właściwościami technicznymi oraz specyfikacją produktu lub urządzenia oraz opisywanego oprogramowania. Jednakże nie można całkowicie wykluczyć odchyłeń, dlatego nie możemy zagwarantować pełnej zgodności. Nie dotyczy to użytej w dokumentacji urządzenia dokumentacji poddostawców.

Jednakże informacje podane w niniejszym wydruku są regularnie sprawdzane, a odpowiednie korekty uwzględniane w kolejnych wersjach dokumentu. Jesteśmy wdzięczni za propozycje korekty i poprawek. TOX® PRESSOTECHNIK zastrzega sobie prawo do zmian technicznej specyfikacji produktu lub urządzenia i/lub opisywanego oprogramowania albo dokumentacji bez wcześniejszego powiadomienia.

## 1.3 Zgodność

Produkt jest zgodny z dyrektywami UE.  
Patrz osobna deklaracja zgodności UE lub deklaracja włączenia.

## 1.4 Ważność dokumentu

### 1.4.1 Treść i grupa docelowa

Niniejsza instrukcja zawiera informacje i instrukcje dotyczące bezpiecznej eksploatacji i bezpiecznej konserwacji wzgl. napraw produktu.

- Wszystkie informacje zawarte w niniejszej instrukcji odpowiadają stanowi z chwili oddania instrukcji do druku. Zmiany techniczne, służące ulepszeniu lub podwyższające standard bezpieczeństwa TOX® PRESSOTECHNIK sobie zastrzega.
- Informacje przeznaczone są dla użytkownika oraz personelu obsługującego i wykonującego prace serwisowe.

### 1.4.2 Dodatkowe dokumenty, których należy przestrzegać

Oprócz niniejszej instrukcji mogą być dostarczone inne dokumenty. Tych dokumentów należy również przestrzegać. Dodatkowe dokumenty, których należy przestrzegać, to na przykład:

- dodatkowa instrukcja obsługi (na przykład komponentów lub całej instalacji)
- dokumentacje poddostawców
- instrukcje, np. podręcznik oprogramowania itd.
- Arkusze danych technicznych
- Karty charakterystyki
- Arkusze typu
- Schematy połączeń

## 1.5 Informacja dot. gender

W myśl lepszej czytelności w niniejszej instrukcji obsługi określenia odnoszące się do ludzi, skierowane do wszystkich płci, są zasadniczo podawane tylko w formie używanej standardowo w języku niemiecki lub danym języku tłumaczenia, czyli np. "operator" zamiast "operator(ka)" bądź "operatorki i operatorzy". Jednakże nie ma to w żadnym wypadku intencji dyskryminujących płeć lub naruszenia prawa równości płci.



## 1.6 Elementy graficzne w dokumencie

### 1.6.1 Prezentacja ostrzeżeń

Ostrzeżenia zwracają uwagę na możliwe zagrożenia i wskazują środki ochronne. Ostrzeżenia są umieszczone przed instrukcją postępowania, której dotyczą.

#### Ostrzeżenia dot. szkód osobowych

##### **ZAGROŻENIE**

##### **Oznacza bezpośrednio groźące zagrożenie!**

Jeżeli nie zostaną zastosowane żadne odpowiednie środki ostrożności, będzie to skutkować śmiercią lub najcięższymi obrażeniami ciała.

→ Środki pomocnicze i ochronne.

##### **OSTRZEŻENIE**

##### **Oznacza możliwą niebezpieczną sytuację!**

Jeżeli nie zostaną zastosowane żadne odpowiednie środki ostrożności, może to skutkować śmiercią lub ciężkimi obrażeniami ciała.

→ Środki pomocnicze i ochronne.

##### **OSTROŻNIE**

##### **Oznacza możliwą niebezpieczną sytuację!**

Jeżeli nie zostaną zastosowane żadne odpowiednie środki ostrożności, może to skutkować obrażeniami ciała.

→ Środki pomocnicze i ochronne.

#### Ostrzeżenia dot. szkód materialnych

##### **WSKAZÓWKA**

##### **Oznacza możliwą niebezpieczną sytuację!**

Jeżeli nie zostaną zastosowane odpowiednie środki ostrożności, może to skutkować szkodami materialnymi.

→ Środki pomocnicze i ochronne.

### 1.6.2 Przedstawienie wskazówek ogólnych

Ogólne wskazówki informują o produkcie lub opisywanych krokach postępowania.



Oznacza ważną informację i porady dla użytkownika.

### 1.6.3 Podkreślenie tekstów i ilustracji

Podkreślenie tekstów ułatwia orientację w dokumencie.

✓ Wskazuje warunki, jakie muszą zostać spełnione.

1. Krok postępowania 1

2. Krok postępowania 2: oznacza krok postępowania wykonywany w wymaganej kolejności, która zapewnia prawidłowy przebieg.

▷ Oznacza rezultat kroku postępowania.

▶ Oznacza rezultat kompletnego działania.

➔ Oznacza pojedynczy krok działania lub kilka kroków działania, które nie zostały podane w kolejności obsługi.

Podkreślenie elementów obsługi i obiektów oprogramowania w tekście ułatwia rozróżnianie i orientację.

- <W nawiasach kwadratowych> znajdują się oznaczenia elementów obsługi, na przykład przycisków, dźwigni, i kurków (zaworów).
- "W cudzysłowach" oznaczone są pola wskazań oprogramowania, na przykład okna, komunikaty, pola wskazań i wartości.
- **Pogrubionym drukiem** zaznaczono przyciski w oprogramowaniu, na przykład przyciski, suwaki, pola wyboru i menu.
- **Pogrubionym drukiem** oznaczono pola wprowadzania, na przykład tekstu i/lub wartości liczbowych.

## 1.7 Kontakt i źródła odniesienia

Stosować wyłącznie oryginalne części zamienne lub części zamienne dopuszczone przez firmę TOX® PRESSOTECHNIK.

TOX® PRESSOTECHNIK GmbH & Co. KG

Riedstraße 4

88250 Weingarten / Niemcy

Tel. +49 (0) 751/5007-333

e-mail [info@tox-de.com](mailto:info@tox-de.com)

Dalsze informacje i formularze patrz

[www.tox-pressotechnik.com](http://www.tox-pressotechnik.com).



## 2 Bezpieczeństwo

### 2.1 Podstawowe wymogi bezpieczeństwa

Produkt został skonstruowany zgodnie ze stanem techniki. Mimo to podczas eksploatacji mogą powstać zagrożenia dla życia i zdrowia użytkownika lub osób trzecich wzgl. negatywne oddziaływanie na urządzenie i inne dobra materialne.

Dlatego obowiązują następujące podstawowe wymogi bezpieczeństwa:

- Przeczytać instrukcję obsługi i przestrzegać wszystkich wymogów bezpieczeństwa oraz ostrzeżeń.
- Eksploatować produkt tylko zgodnie z przeznaczeniem oraz wyłącznie w nienagannym pod względem technicznym stanie.
- Natychmiast usuwać zakłócenia produktu lub urządzenia.

## 2.2 Działania organizacyjne

### 2.2.1 Wymogi bezpieczeństwa dot. użytkownika

Użytkownik jest odpowiedzialny za przestrzeganie następujących wymogów bezpieczeństwa:

- Przechowywanie przez cały czas instrukcji obsługi w miejscu użytkownika produktu oraz jej udostępnianie. Zagwarantowanie, że informacje są zawsze kompletne i czytelne.
- Oprócz instrukcji obsługi udostępnić ogólnie obowiązujące ustawowe i pozostałe wiążące reguły i przepisy dot. następujących treści oraz odpowiednio przeszkolić personel:
  - Bezpieczeństwo pracy
  - Ochrona przed wypadkami
  - Obchodzenie się z substancjami niebezpiecznymi
  - Pierwsza pomoc
  - Ochrona środowiska
  - Bezpieczeństwo ruchu
  - Higiena
- Uzpełnić wymogi i treści instrukcji obsługi o obowiązujące przepisy krajowe (np. dot. zapobiegania wypadkom oraz ochrony środowiska).
- Instrukcję obsługi uzupełnić o instrukcje dot. specyficznych warunków zakładowych (np. organizacja pracy, procesy robocze, personel) oraz dot. obowiązku nadzorowania i zgłaszania.
- Podjąć środki w zakresie bezpiecznej eksploatacji i zapewnić sprawny stan produktu.
- Zagwarantować dostęp do produktu tylko upoważnionym osobom.
- Zagwarantować pracę personelu w sposób świadomy bezpieczeństwa i zagrożeń, a także przestrzegając informacji zawartych w instrukcji obsługi.
- Udostępnić osobiste wyposażenie ochronne.
- Utrzymywać wszystkie wskazówki dot. bezpieczeństwa i zagrożeń na produkcie w czytelnym stanie, a w razie potrzeby wymieniać na nowe.
- Nie dokonywać żadnych zmian, dobudów i przebudów na produkcie bez pisemnej zgody TOX® PRESSOTECHNIK. W przypadku niestosowania się do ww. poleceń wygasają roszczenia gwarancyjne wzgl. pozwolenie na eksploatację.
- Zagwarantować, że fachowiec będzie przeprowadzał i dokumentował coroczne kontrole bezpieczeństwa.

### 2.2.2 Wybór personelu i kwalifikacje

W zakresie wyboru personelu oraz jego kwalifikacji obowiązują następujące wymagania dot. bezpieczeństwa:

- Zlecać wykonywanie czynności na urządzeniu wyłącznie osobom, które przed rozpoczęciem pracy przeczytały i zrozumiały instrukcję obsługi, a przede wszystkim wskazówki dot. bezpieczeństwa. Dotyczy to zwłaszcza personelu, który tylko sporadycznie wykonuje prace na produkcie, np. podczas prac konserwacyjnych.
- Pozwalać na wykonywanie czynności tylko personelowi upoważnionemu i autoryzowanemu.
- Do pracy dopuszczać wyłącznie odpowiedzialny i przeszkolony lub poinstruowany personel.
- W strefie zagrożenia urządzenia dopuszczać do pracy tylko takie osoby, które są w stanie rozpoznać optyczne i akustyczne oznaki zagrożenia (np. optyczne i akustyczne sygnały) oraz je zrozumieć.
- Upewnić się, że prace montażowe i instalacyjne, jak również pierwsze uruchomienie są wykonywane wyłącznie przez personel fachowy, który został wyszkolony w tym celu przez TOX® PRESSOTECHNIK oraz został upoważniony.
- Prace konserwacyjne i naprawcze zlecać wyłącznie odpowiednio i we właściwym zakresie przeszkolonym osobom.
- Zagwarantować, że personel, który jest szkolony, przyuczany wzgl. instruowany, bądź szkolony w ramach ogólnego kształcenia, pracuje na urządzeniu wyłącznie pod stałym nadzorem doświadczonej osoby.
- Prace na wyposażeniu elektrycznym mogą wykonywać wyłącznie wykwalifikowani elektrycy lub personel poinstruowany pod kierownictwem i nadzorem wykwalifikowanego elektryka, zgodnie z zasadami elektrotechnicznymi.

## 2.3 Zasadniczy potencjał zagrożenia

Występują zasadnicze potencjały zagrożeń. Wymienione przykłady zwracają uwagę na znane sytuacje niebezpieczne, ale nie są kompletne i w żadnym przypadku nie zastępują postępowania ze świadomością bezpieczeństwa i zagrożeń we wszystkich sytuacjach.

### 2.3.1 Zagrożenia elektryczne

Zagrożenia elektryczne występują w szczególności wewnątrz komponentów w obszarze wszystkich podzespołów sterowania i silników oraz instalacji.

Zasadniczo obowiązują następujące zasady:

- Prace na wyposażeniu elektrycznym mogą wykonywać wyłącznie wykwalifikowani elektrycy lub personel poinstruowany pod kierownictwem i nadzorem wykwalifikowanego elektryka, zgodnie z zasadami elektrotechnicznymi.
- Szafę sterowniczą i/lub skrzynkę zaciskową zawsze trzymać zamkniętą.
- Przed rozpoczęciem prac na wyposażeniu elektrycznym wyłączyć wyłącznik główny urządzenia i zabezpieczyć go przed niezamierzonym, ponownym włączeniem.
- Zwrócić uwagę na zredukowanie energii resztkowych przez sterowanie serwosilników.
- Podczas wykonywania prac zagwarantować brak napięcia części.

### 2.3.2 Zagrożenia termiczne

Napęd pracuje w trybie ciągłym, przez co może rozgrzewać się do bardzo wysokich temperaturach i przy dotknięciu powodować oparzenia.

- Nosić środki ochrony indywidualnej.
- Przed rozpoczęciem prac upewnić się, że powierzchnie wystarczająco ostygły.



### 2.3.3 Zagrożenia pneumatyczne

Zagrożenia pneumatyczne występują w szczególności przy pneumatycznych przewodach zasilających i punktach przyłączeń.

Zasadniczo obowiązują następujące zasady:

- Prace przy wyposażeniu pneumatycznym zlecać wyłącznie upoważnionemu personelowi serwisowemu.
- Nosić środki ochrony indywidualnej.
- Nie przekraczać dopuszczalnego ciśnienia.
- Sprężone powietrze włączyć dopiero po wykonaniu i zabezpieczeniu wszystkich przyłączy węży.
- Nie rozłączać węży pod ciśnieniem.
- W przypadku odrzucenia węży: natychmiast wyłączyć dopływ sprężonego powietrza.

### 2.3.4 Zmiażdżenia

Zmiażdżenia i rany dłoni mogą wystąpić w promieniu działania produktu.

Zasadniczo obowiązują następujące zasady:

- Upewnić, że podczas pracy w obszarze zagrożenia nie przebywają żadne osoby.
- Podczas wykonywania niezbędnych prac w obszarze zagrożenia (np. konserwacji, czyszczenia) należy zabezpieczyć instalację przed nieoczekiwanym, pomyłkowym i nieupoważnionym uruchomieniem.
- Upewnić się, że zachowana energia nie może spowodować upadku lub odsunięcia elementów albo narzędzi. Stosować odpowiednie zabezpieczenia.

### 2.3.5 Zagrożenia hydrauliczne

Zagrożenia hydrauliczne występują w szczególności przy przewodach zasilających, punktach przyłączeń i odpowietrzania.

Zasadniczo obowiązują następujące zasady:

- Prace przy wyposażeniu hydraulicznym zlecać wyłącznie upoważnionemu personelowi serwisowemu.
- Nosić środki ochrony indywidualnej.
- Nie przekraczać dopuszczalnego ciśnienia.
- Nie demontować węży pod ciśnieniem.
- Nigdy nie odpowietrzać komponentów hydraulicznych pod ciśnieniem.

### 2.3.6 Zagrożenia elektromagnetyczne

Zagrożenia elektromagnetyczne występują w obszarze komponentów wibrujących lub drgających elektromagnetycznie.

Podczas regularnej pracy przy komponentach wibrujących lub drgających elektromagnetycznie albo z ich użyciem mogą występować zaburzenia krążenia krwi w palcach oraz zaburzenia neurologiczne i motoryczne.

Zasadniczo obowiązują następujące zasady:

- W przypadku konieczności wykonywania prac stosować rękawice antywibracyjne!
- Pola elektromagnetyczne mogą wpłynąć na działanie stymulatorów pracy serca i innych implantów przez bezpośrednie oddziaływanie. Trzymać bezpieczny odstęp.

### 2.3.7 Laser

W zależności od modelu i wyposażenia lasery mogą być zamontowane w celach wykrywania. W niektórych sytuacjach może dojść do konieczności spoglądania w promień lasera. Nieuniknięcie takiej sytuacji może spowodować obrażenia oczu.

Zasadniczo obowiązują następujące zasady:

- Nie patrzeć bezpośrednio na odbijany promień.
- Jeżeli promień laser trafi w oko, należy świadomie zamknąć oczy i natychmiast odwrócić głowę od promienia.
- Przy stosowaniu lasera nie można korzystać z żadnych przyrządów optycznych do obserwacji źródła promieniowania, ponieważ może to prowadzić do przekroczenia wartości granicznych ekspozycji.
- Manipulacja (zmiany) urządzenia laserowego są niedopuszczalne.

### 2.3.8 Substancje niebezpieczne

W odniesieniu do postępowania z substancjami chemicznymi obowiązują następujące wymogi bezpieczeństwa:

- Przestrzegać obowiązujących przepisów dotyczących bezpieczeństwa w zakresie postępowania z substancjami chemicznymi oraz informacji zawartych na kartach charakterystyk bezpieczeństwa wydanych przez producenta substancji niebezpiecznych.
- Nosić środki ochrony indywidualnej.
- W przypadku kontaktu z oczami lub skórą przepłukać odpowiednie miejsce, zmienić zanieczyszczoną odzież i w razie potrzeby udać się do lekarza. Przygotować odpowiednie urządzenia (butelkę do płukania oczu, umywalkę) w pobliżu miejsca pracy.
- Substancje zanieczyszczające wody gruntowe nie mogą przedostać się do ziemi lub kanalizacji. Substancje zanieczyszczające wody gruntowe należy zebrać i zutylizować zgodnie z przepisami.

### 2.3.9 Hałas

W zależności od wyposażenia, w pobliżu produktu mogą wystąpić zwiększone poziomy hałasu.

- Czas trwania ekspozycji należy utrzymywać na niskim poziomie.
- Nosić środki ochrony indywidualnej.

## 2.4 Symbole bezpieczeństwa

Symbole bezpieczeństwa są ważnymi elementami koncepcji bezpieczeństwa i pomagają w zapobieganiu wypadkom. Symbole bezpieczeństwa informują o potencjalnych źródłach zagrożeń, które mogą powodować ciężkie obrażenia.

Na produkcie mogą znajdować się następujące symbole bezpieczeństwa:

Znak	Zagrożenie	Uwaga
	Ostrzeżenie przed zawieszonymi ładunkami	Nie zatrzymywać się w strefie zagrożenia zawieszonych ładunków.
		Oznacza oś wózka widłowego.
		Oznacza punkt mocowania.
	Ostrzeżenie przed gorącymi powierzchniami	W obszarze silników, napędów i wentylatorów.
	Ostrzeżenie przed napięciem elektrycznym	W obszarze całej szafy sterowniczej.
	Ostrzeżenie przed zmiążdżeniem	Niebezpieczeństwo zmiążdżenia w obszarze roboczym.

Tab. 1 Symbole bezpieczeństwa

## 3 Informacje na temat produktu

### 3.1 Zastosowanie zgodne z przeznaczeniem

Prasa w połączeniu z przewidzianym narzędziem służy do następujących zastosowań:

- Montaż, wciskanie
- Wygniatanie, wtlaczanie (elementów funkcyjnych)
- Nitowanie, doszczelnianie, krawędziowanie
- Wykrawanie, perforowanie
- Wytłaczanie, znakowanie
- Wyprężanie, zaciskanie, doszczelnianie
- Wyciskanie, zagęszczanie
- Zaciskanie gniazdek, łączenie

blach lub podzespołów mechanicznych.

#### 3.1.1 Bezpieczna i prawidłowa eksploatacja

Stosowanie zgodnie z przeznaczeniem obejmuje następujące działania:

- Eksploatacja tylko z właściwymi dla specyfikacji komponentami.
- Przestrzeganie wszystkich wskazówek niniejszej instrukcji obsługi.
- Przestrzeganie podanych terminów konserwacji oraz prawidłowe wykonywanie czynności związanych z konserwacją.
- Eksploatacja przestrzegając warunków zawartych w danych technicznych.
- Eksploatacja z całkowicie zamontowanymi i sprawnymi urządzeniami zabezpieczającymi.
- Czynności mogą być wykonywane tylko przez osoby, które posiadają stosowne kwalifikacje wzgl. są upoważnione.

Używanie w sposób inny lub wykraczający poza opisane powyżej instrukcje uznaje się za niezgodne z przeznaczeniem.

### 3.1.2 Przewidywalne błędne stosowanie

Do stosowania niezgodnego z przeznaczeniem zalicza się następujące przewidywalne błędne stosowanie:

- Eksploatacja w warunkach odbiegających od podanych w danych technicznych.
- Eksploatacja bez całkowicie zamontowanych i sprawnych przyłączy.
- Eksploatacja bez całkowicie zamontowanych i sprawnych urządzeń zabezpieczających.
- Zmiany na produkcie bez wcześniejszej zgody TOX® PRESSOTECHNIK oraz urzędu wydającego zezwolenie.
- Nieprawidłowa parametryzacja.
- Wykonywanie czynności przez osoby, które nie posiadają stosownych kwalifikacji lub nie są upoważnione.

Za wszelkie szkody osobowe lub materialne, które wynikają ze stosowania niezgodnego z przeznaczeniem, odpowiedzialny jest wyłącznie użytkownik. W przypadku stosowania niezgodnie z przeznaczeniem wygasają roszczenia gwarancyjne oraz zezwolenie na eksploatację.

### 3.1.3 Substancje niszczące powłokę lakieru (LABS)

Świadomie nie są przetwarzane ani stosowane substancje zawierające silikon.

## 3.2 Identyfikacja produktu

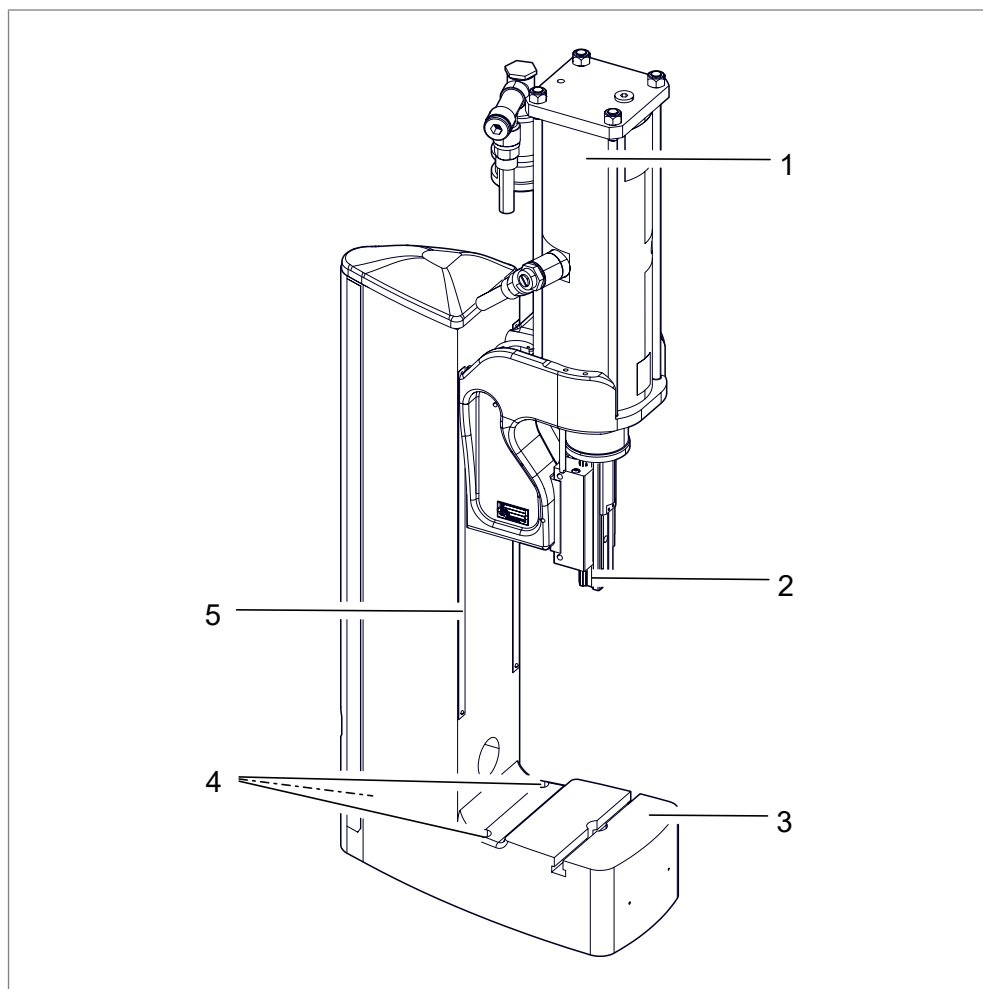
### 3.2.1 Tabliczka znamionowa

Dane na tabliczce znamionowej służą do jednoznacznej identyfikacji komponentów i konkretnych parametrów roboczych.

Tabliczka znamionowa jest trwale przymocowana do komponentu.

### 3.3 Przegląd produktu i opis działania

Urządzenie TOX®-FinePress jest eksploatowane tylko pneumatycznie. Ta pracująca liniowo prasa wykonuje skok pneumatyczny na całej długości.



Il. 1 Przegląd produktu

	Nazwa	Działanie
1	Napęd	Prowadzi suwak do elementu obrabianego i wykonuje skok siłowy.
2	Suwak	Przenosi siłę na element obrabiany.
3	Stół prasy	Z rowkiem teowym do mocowania narzędzi.
4	Otwory mocujące	Do wykonania połączenia śrubowego z podłożem.
5	Skala regulacji wysokości	Ułatwia ustawienie wysokości roboczej.





## 4 Dane techniczne

### 4.1 Arkusz typu i arkusz danych

Dane techniczne i wymiary montażowe patrz Arkusz typu i karta danych.  
[www.tox-pressotechnik.com](http://www.tox-pressotechnik.com)

### 4.2 Siła nacisku sprężonego powietrza - tabela

Ciśnienie powietrza [bar]	PFx 002 Siła F [kN]	PFx 004 Siła F [kN]	PFx 008 Siła F [kN]	PFx 013 Siła F [kN]	PFx 022 Siła F [kN]	PFx 033 Siła F [kN]	PFx 056 Siła F [kN]
2	0,74	1,44	2,9	4,4	7,5	11,4	19,0
2,5	0,93	1,79	3,6	5,4	9,1	14,2	23,5
3	1,12	2,20	4,4	6,6	11,0	17,1	28,4
3,5	1,35	2,55	5,2	7,7	13,1	19,9	33,1
4	1,46	2,94	5,9	8,8	15,2	23,0	38,0
4,5	1,66	3,30	6,7	10,0	17,1	25,7	42,9
5	1,86	3,68	7,4	11,1	19,2	28,8	47,6
5,5	2,03	4,04	8,2	12,2	21,2	31,6	52,4
6	2,23	4,43	8,9	13,4	23,0	34,4	57,4

Tolerancja dla danych technicznych  $\pm 5\%$ .



## 5 Transport i składowanie

### 5.1 Bezpieczeństwo podczas transportu

#### OSTRZEŻENIE

##### Niebezpieczeństwo przez zawieszane ładunki!

Ciężkie zmiżdżenia, uderzenia i ciężkie w skutkach wypadki przy nieprawidłowym transporcie i upadającym ładunku!

- Stosować wyłącznie odpowiednie podnośniki w nienagannym stanie oraz środki do podnoszenia o wystarczającym udźwigu.
- Nigdy nie zatrzymywać się ani nie wykonywać prac pod wiszącym ładunkami.
- Upewnić się, że w obszarze zagrożenia nie przebywają żadne osoby.
- Podczas transportu i odkładania zwracać uwagę na to, aby nie dopuścić do zakleszczenia części ciała.
- Stosować odpowiednie środki ochrony indywidualne (np. obuwie ochronne).

#### OSTROŻNIE

##### Niebezpieczeństwo obrażeń przez przewracające się lub spadające produkty!

- Zabezpieczyć produkt przed przewróceniem, upadkiem, niezamierzonym przemieszczeniem.
- Przechowywać produkt w pozycji leżącej lub przymocować go kołkami.

- Transport może być wykonywany wyłącznie przez upoważniony personel.
- Produkt można transportować tylko z pustymi zbiornikami cieczy.
- Produkt przenosić wyłącznie przy użyciu przewidzianej do tego palety transportowej / urządzenia transportowego.
- Produkt podnosić wyłącznie przy użyciu podnośników w odpowiednich punktach podnoszenia.  
Patrz [Rozdz. 2.4 Symbole bezpieczeństwa, Strona 20](#).
- Uwzględnić wagę produktu.  
Patrz karta danych technicznych.
- Uwzględnić środek ciężkości produktu.  
Patrz rysunek ogólny.

## 5.2 Składowanie w okresie nieużytkowania

### OSTROŻNIE

**Niebezpieczeństwo obrażeń przez przewracające się lub spadające produkty!**

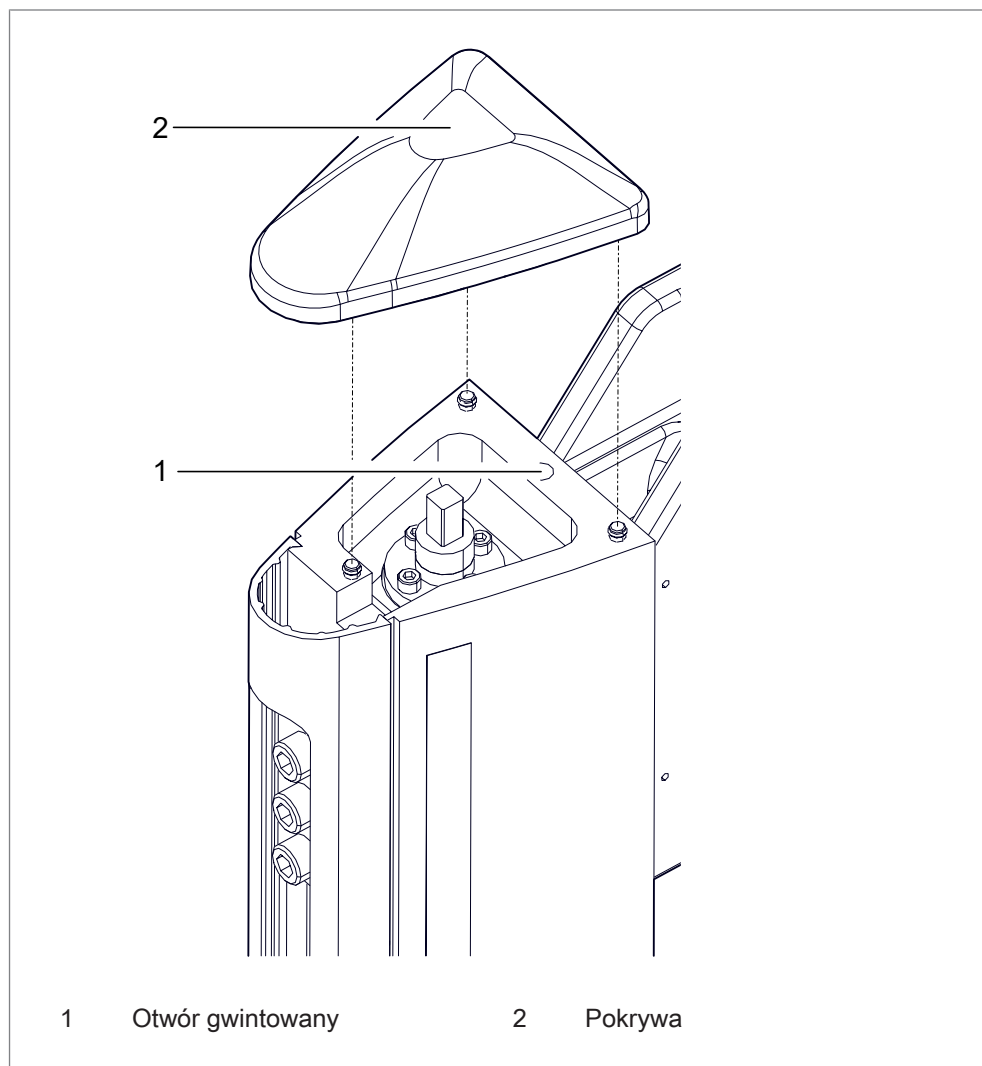
- Zabezpieczyć produkt przed przewróceniem, upadkiem, niezamierzonym przemieszczeniem.
- Przechowywać produkt w pozycji leżącej lub przymocować go kołkami.

Obowiązują następujące zasady:

- Nie przechowywać produktu na zewnątrz.
- Zabezpieczyć produkt przed czynnikami atmosferycznymi.
- Unikać wahań temperatury w celu zapobiegnięcia korozji wywołanej wodą kondensacyjną.
- Zamknąć otwory przyłączeniowe.

### 5.3 Transport za pomocą podnośnika

Do podniesienia TOX®-FinePress przewidziano otwór gwintowany na śrubę pierścieniową.



1. Zdjąć pokrywę z korpusu prasy.
2. Usunąć korbkę, śrubę pierścieniową i inne luźne elementy z TOX®-FinePress.
3. Wkręcić śrubę pierścieniową w otwór gwintowany.

## 5.4 Wysyłka w celu naprawy

Aby wysłać produkt do TOX® PRESSOTECHNIK w celu naprawy, należy postępować w następujący sposób:

- Wypełnić "Formularz towarzyszący naprawie". Można go uzyskać w obszarze serwisowym na naszej stronie internetowej lub na zapytanie e-mailem.
- Wypełniony formularz wysłać do nas pocztą elektroniczną.
- Następnie otrzymacie od nas dokumenty wysyłkowe pocztą elektroniczną.
- Wysłać do nas produkt wraz z dokumentami wysyłkowymi i kopią "Formularza towarzyszącego naprawie".

Dane kontaktowe patrz [Rozdz. 1.7 Kontakt i źródła odniesienia, Strona 11](#) lub [www.tox-pressotechnik.com](http://www.tox-pressotechnik.com).

## 6 Montaż

### 6.1 Bezpieczeństwo podczas montażu

Montaż może być wykonywany wyłącznie przez przeszkolony i upoważniony personel serwisowy.

#### ZAGROŻENIE

##### **Zagrożenia elektryczne w przypadku dotknięcia elementów przewodzących napięcie!**

Porażenie elektryczne, oparzenia lub śmierć w przypadku kontaktu z częściami przewodzącymi napięcie!

- Wszystkie prace przy wyposażeniu elektrycznym zlecać wykwalifikowanemu elektrykowi.
- Odłączyć zasilanie energią.
- Zaczekać na wyładowanie energii resztkowej (min. 3 minuty).

#### OSTRZEŻENIE

##### **Wyrzucane elementy i sprężone powietrze przez przewody przewodzące sprężone powietrze!**

Ciężkie obrażenia oczu i otworów w ciele!

- Przewody podłączać i odłączać zawsze w stanie pozbawionym ciśnienia.
- Uwzględnić maksymalne dopuszczalne wartości ciśnienia.
- Nosić środki ochrony indywidualnej.

**⚠ OSTRZEŻENIE****Niebezpieczeństwo przez zawieszone ładunki!**

Ciężkie zmiżdżenia, uderzenia i ciężkie w skutkach wypadki przy nieprawidłowym transporcie i upadającym ładunku!

- Stosować wyłącznie odpowiednie podnośniki w nienagannym stanie oraz środki do podnoszenia o wystarczającym udźwigu.
- Nigdy nie zatrzymywać się ani nie wykonywać prac pod wiszącymi ładunkami.
- Upewnić się, że w obszarze zagrożenia nie przebywają żadne osoby.
- Podczas transportu i odkładania zwracać uwagę na to, aby nie dopuścić do zakleszczenia części ciała.
- Stosować odpowiednie środki ochrony indywidualnej (np. obuwie ochronne).

**⚠ OSTROŻNIE****Ryzyko potknięcia przez ułożone przewody zasilające!**

Obrażenia wskutek potknięcia i upadku!

- Unikać miejsc zagrażających potknięciem przy rozstawianiu.
- Nieuniknione miejsca zagrażające potknięciem oznaczyć znakami sygnalizującymi.





## 6.2 Warunki montażu

### 6.2.1 Miejsce rozstawienia

Warunki w miejscu rozstawienia:

- Brak pyłu i zanieczyszczeń
- Zamknięta przestrzeń
- Stałe, równe podłoże
- Dostateczna ilość miejsca i łatwa dostępność do części instalacji
- Zapobiegać wyrzucaniu iskier
- Dostateczna nośność podłoża do masy elementów instalacji i obciążeń powodowanych przez ruchy
- Musi być zapewniona stabilność.

 Informacje o danych technicznych, warunkach zastosowania itd. dotyczące użytkowania zgodnego z przeznaczeniem są zawarte w arkuszu typu lub na karcie danych produktu i na schemacie połączeń.

 Urządzenie musi być połączone śrubowo z podłożem.

## 6.3 Montaż wyposażenia

### 6.3.1 Montaż pulpitu obsługi (opcjonalny)



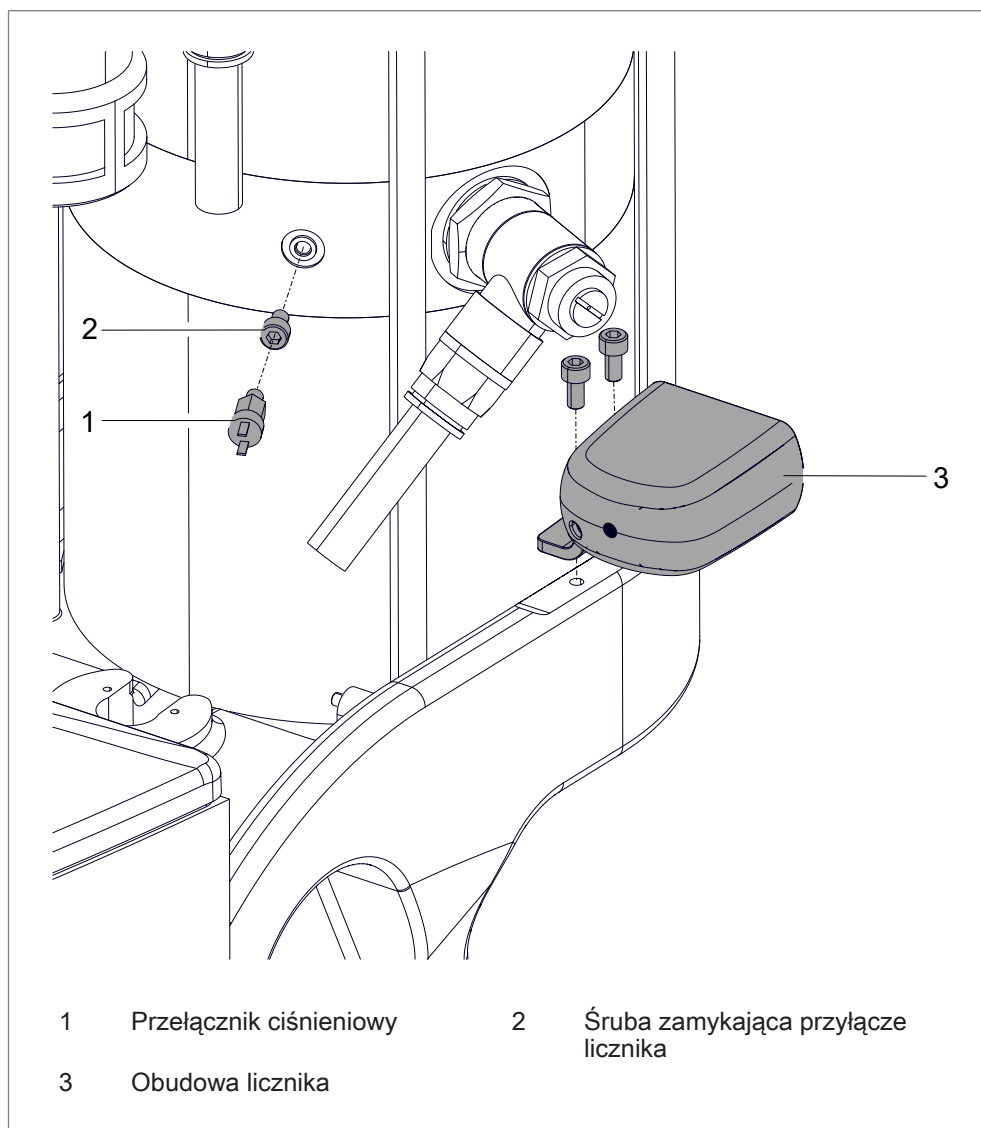
Pulpit obsługi należy przykręcić w odpowiedniej pozycji do podłoża. Zachować przy tym odstęp zapewniający bezpieczeństwo pracy.

1. Ruchomy pulpit obsługi zamontować tak, aby zagwarantowany był wgląd do maszynowni.
2. Pulpit obsługi przykręcić w odpowiedniej pozycji do podłoża.
3. W razie potrzeby podłączyć pulpit obsługi do szafy sterowniczej. Patrz schemat połączeń.

### 6.3.2 Montaż modułu kontroli procesu (opcjonalnie)

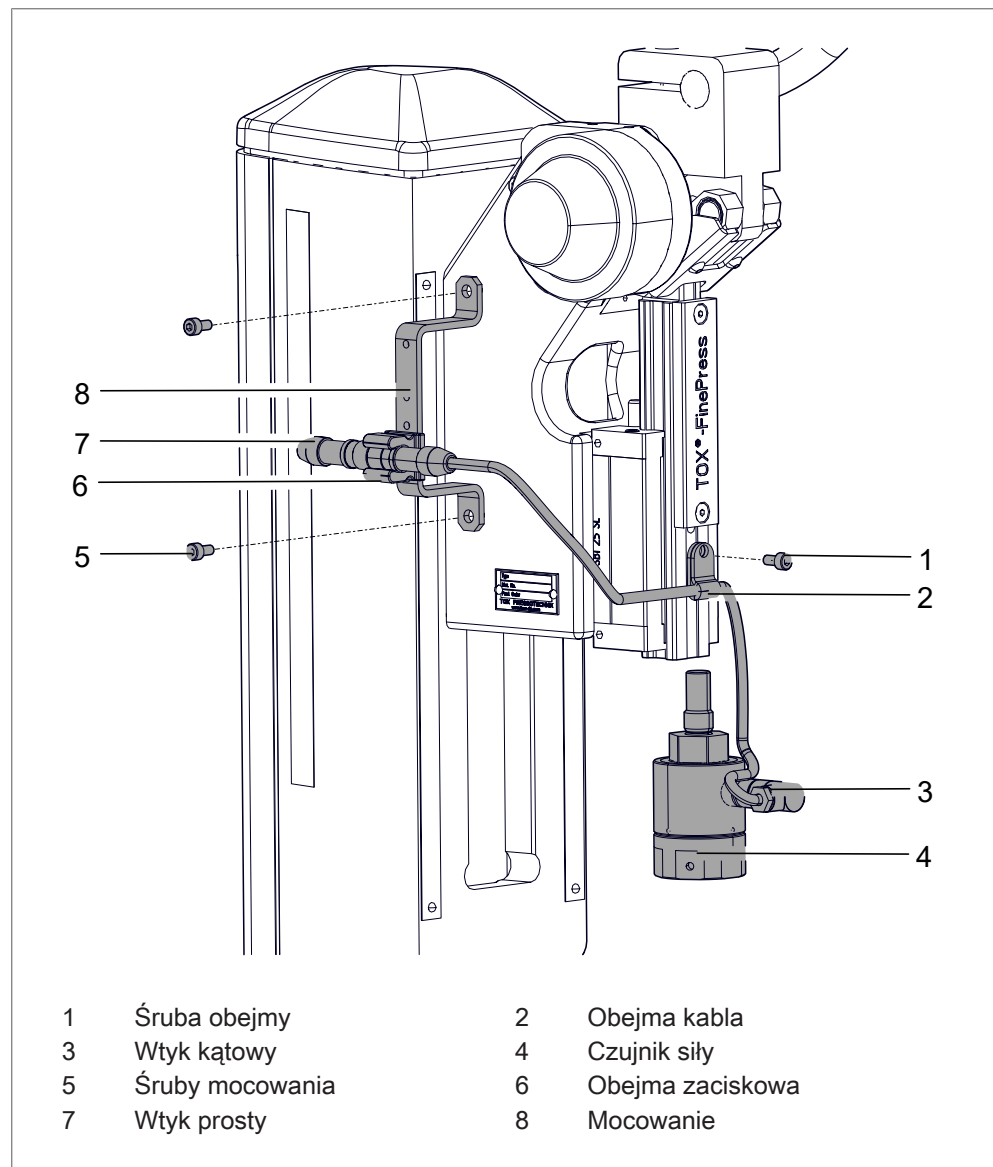
- Montaż modułu kontroli procesu został opisany w osobnej instrukcji obsługi.

### 6.3.3 Montaż licznika skoków (opcjonalny)

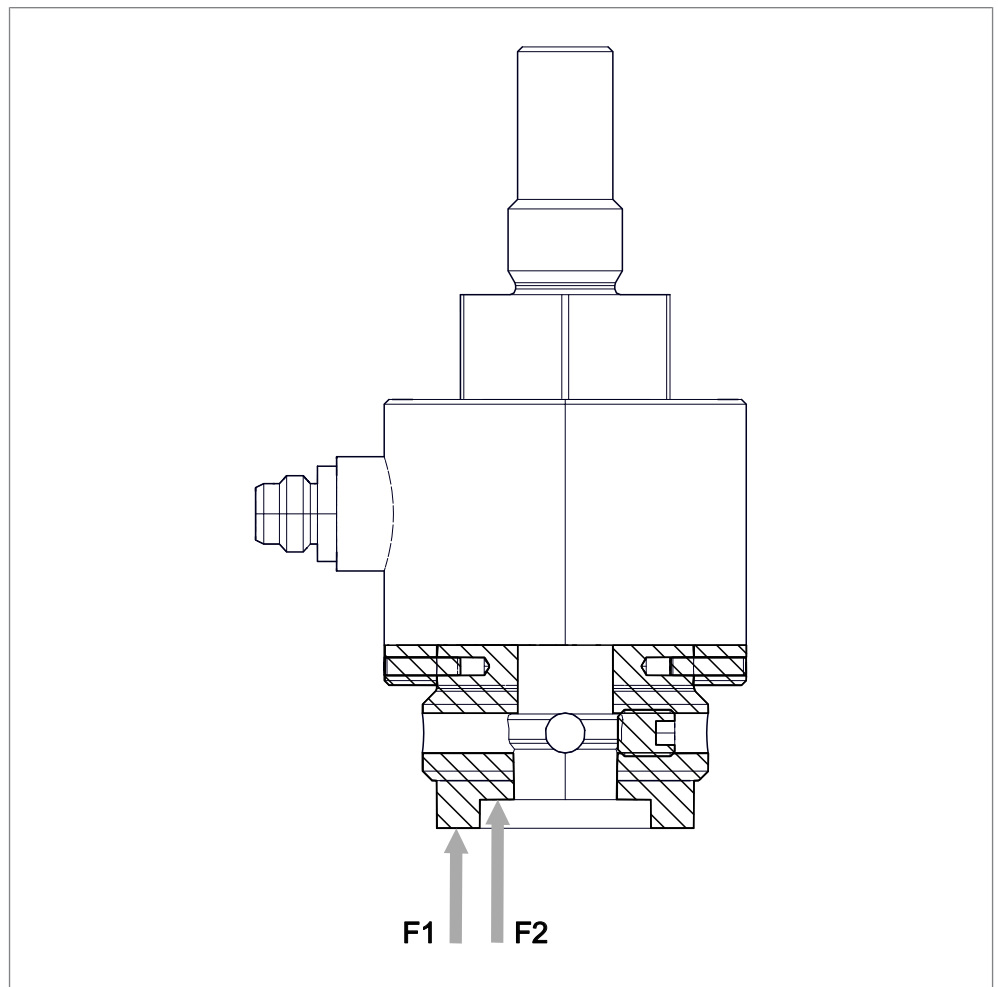


1. Odłączyć zestaw kabli od obudowy licznika.
2. Wykręcić śrubę zamykającą przy przyłączy licznika.
3. Zamontować przełącznik ciśnieniowy w przyłączy licznika.
4. Zamontować obudowę licznika na głowicy prasy.
5. Połączyć obudowę licznika i przełącznik ciśnieniowy z zestawem kabli.

## 6.3.4 Montaż czujnika siły (opcjonalny)

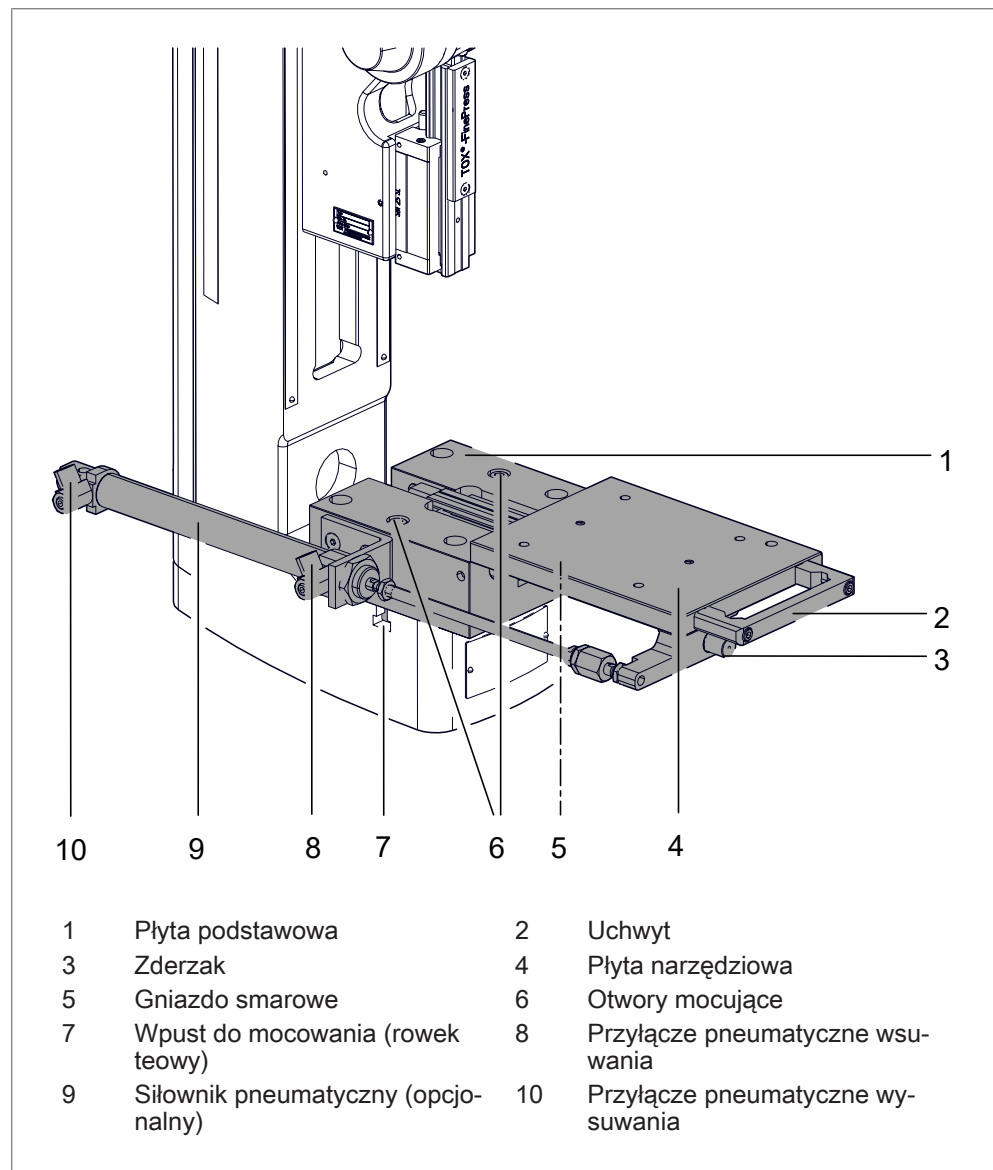


1. Przykręcić mocowanie do głowicy prasy.
2. Przykręcić czujnik siły do suwaka.
3. Przymocować obejmę kabla śrubą.
4. Połączyć wtyk kątowy z czujnikiem siły.
5. Przykręcić obejmę kablową w najniższej pozycji do mocowania.
6. Połączyć wtyk prosty z modułem do analizy danych i włożyć do obejmy zaciskowej.



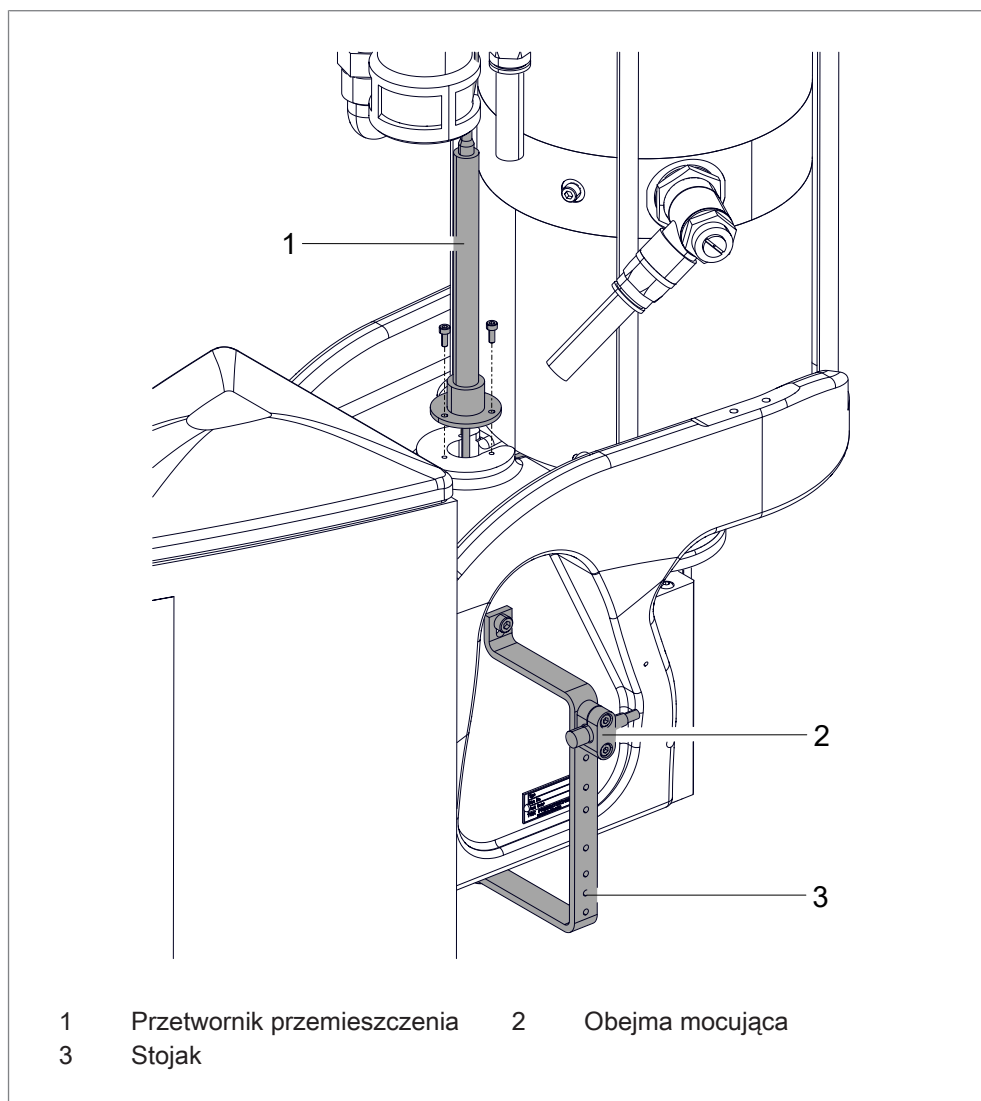
→ **WSKAZÓWKA!** Uwzględnić maksymalną długość gwintu!  
Narzędzie musi przylegać do kołnierza F1 lub kołnierza F2.

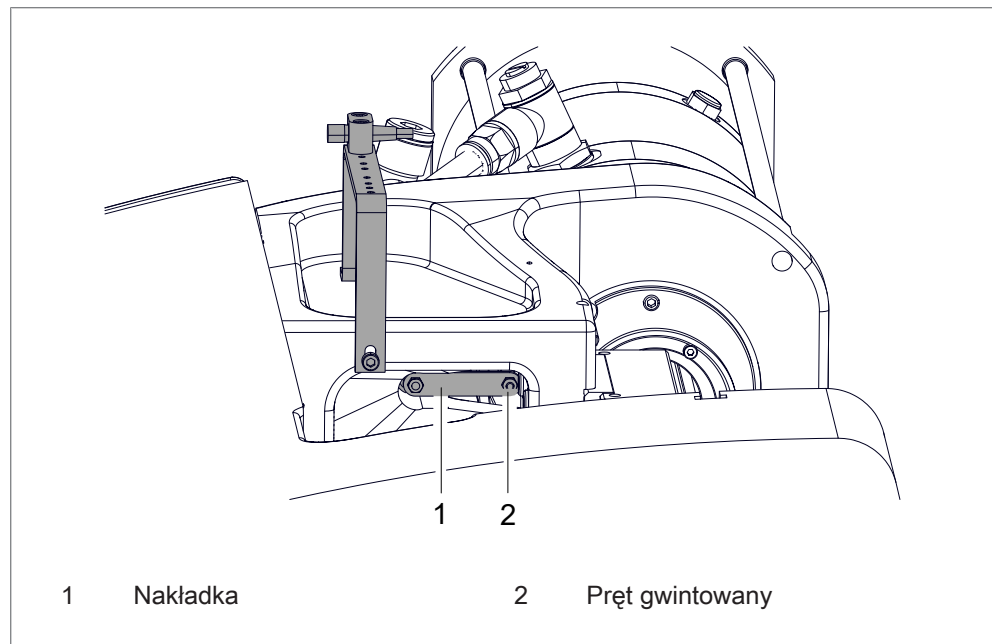
## 6.3.5 Montaż stołu przesuwnego (opcjonalny)



1. Włożyć nakrętki z rowkiem teowym do rowka mocującego korpusu prasy.
2. Wyciągnąć płytę narzędziową na tyle, aby odkryć otwory mocujące.
3. Przykręcić płytę podstawową przez otwory mocujące za pomocą nakrętek z rowkiem teowym.
4. Głębokość wsuwania ustawia się za pomocą zderzaka.

### 6.3.6 Montaż przetwornika przemieszczenia (opcjonalnie)

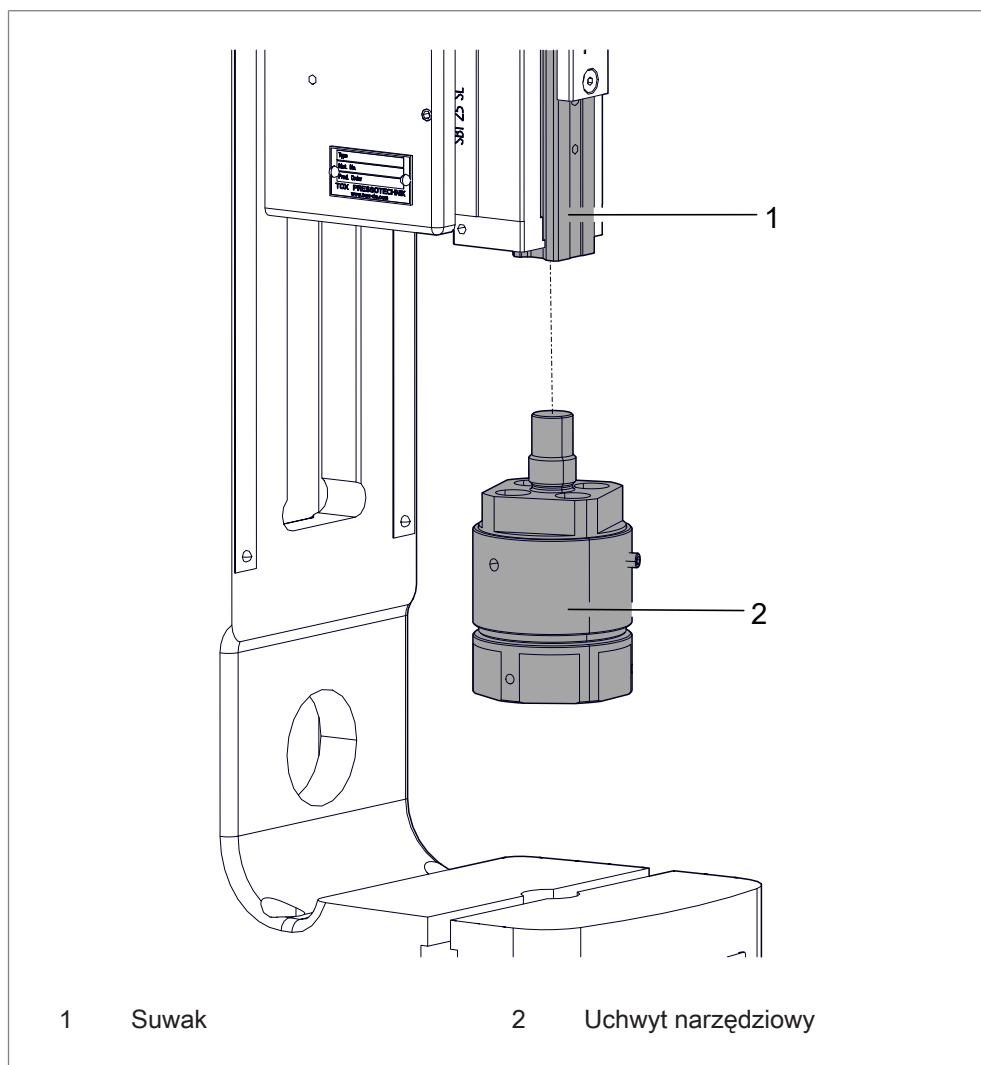




1. Zamontować stojak na głowicy prasy.
2. Zamontować przetwornik przemieszczenia na głowicy prasy.
3. Połączyć przetwornik przemieszczenia i pręt gwintowany łącznikiem.
4. Połączyć kabel z modułem do analizy danych.
5. Zamontować prostą wtyczkę w obejmie mocującej.



### 6.3.7 Montaż uchwyty narzędziowego (opcjonalny)



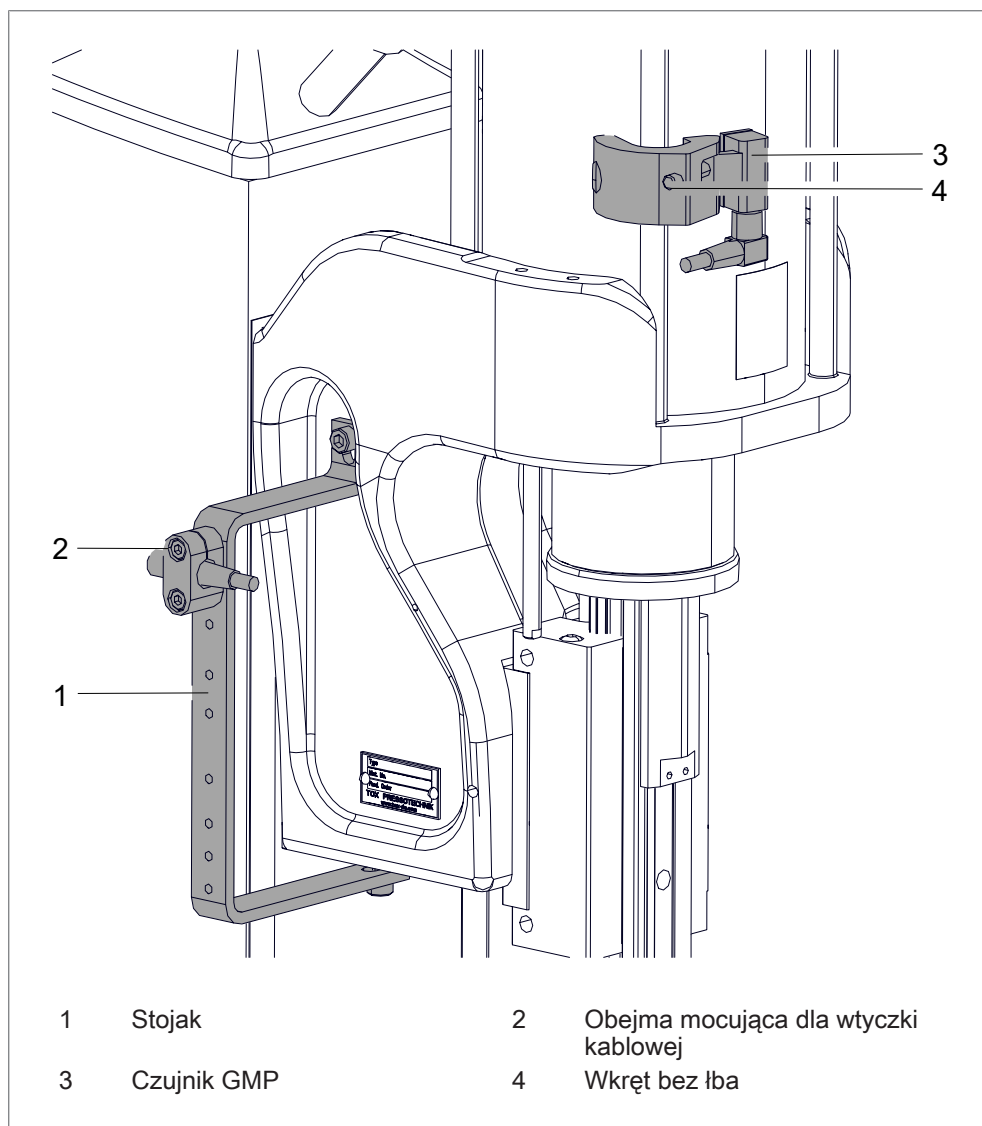
➔ Uchwyt narzędziowy wkręca się w suwak.

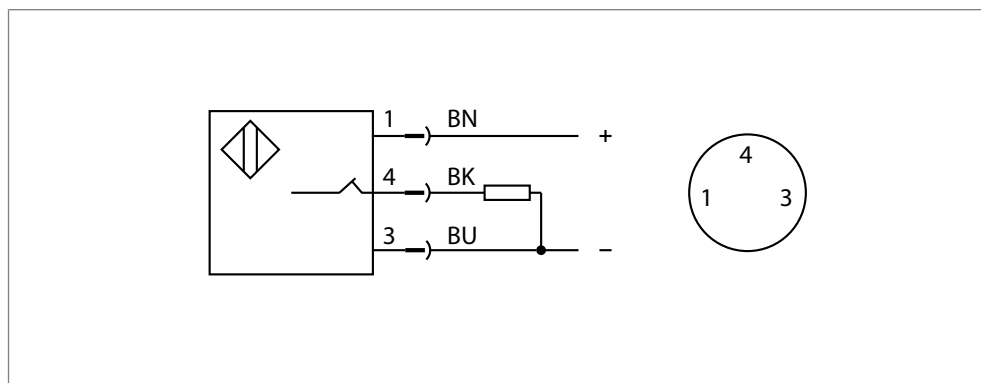
Dane techniczne i wymiary montażowe, patrz tabliczka znamionowa.

[www.tox-pressotechnik.com](http://www.tox-pressotechnik.com)



## 6.3.8 Montaż czujnika GMP (opcjonalnie)

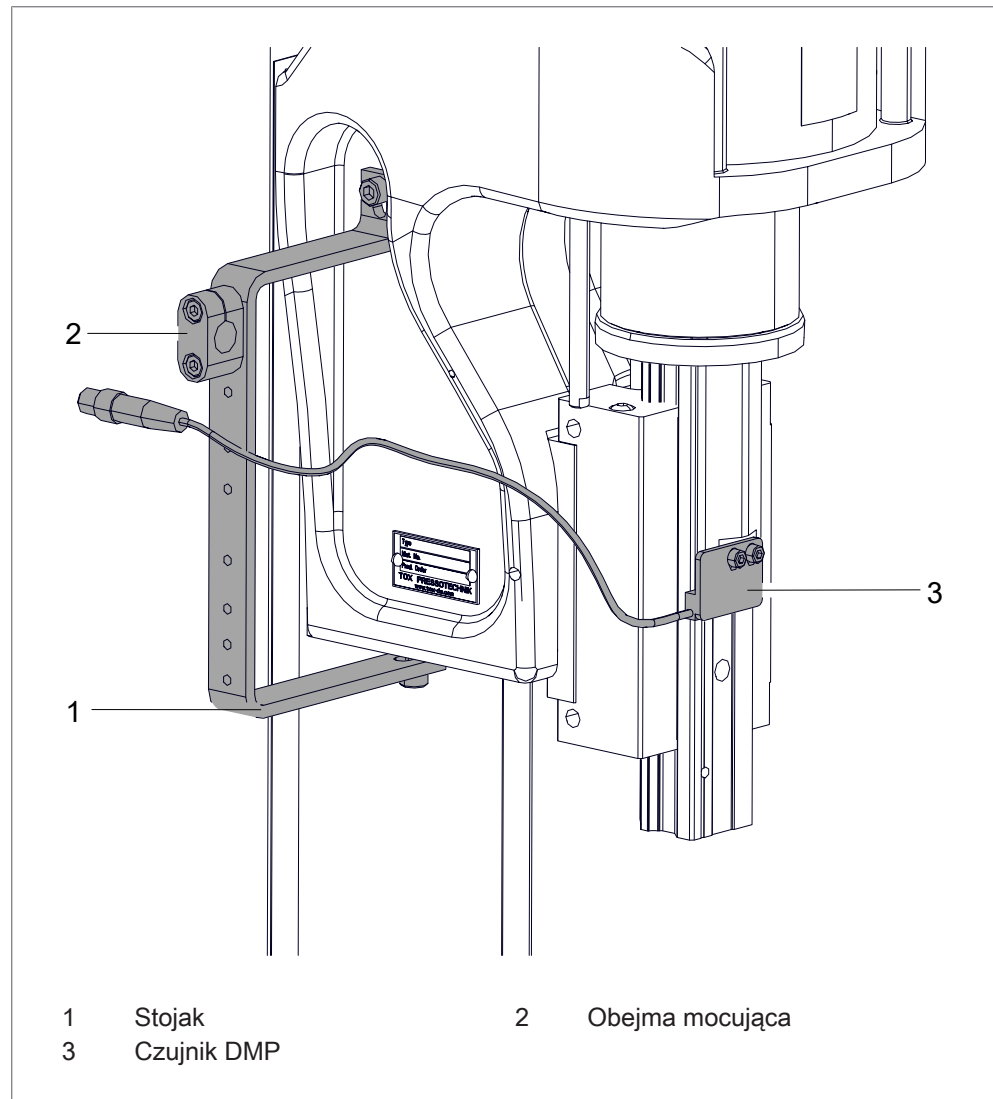


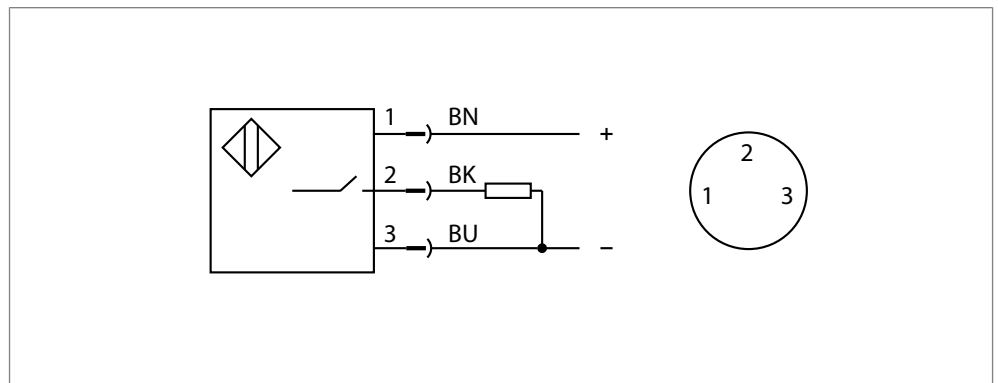


II. 2 Układ styków czujnika GMP (BMF 21K-PS-C-2-S49)

1. Zamontować stojak na głowicy prasy.
2. Przesunąć czujnik GMP z kątownikiem mocującym i umieścić na kotwie, tak aby na mierniku pojawił się sygnał.
3. Zamontować czujnik GMP z kątownikiem mocującym na kotwie.
4. Odstęp czujnika GMP ustawić za pomocą wkrętu bez łba. Czujnik GMP musi przylegać do siłownika pneumatycznego.
5. Połączyć kable i zamontować prostą wtyczkę w obejmie mocującej.

### 6.3.9 Montaż czujnika DMP (opcjonalnie)





II. 3 Układ styków czujnika DMP (BES R04KC-POC15B-S49-00, 13)

1. Zamontować stojak na głowicy prasy.
2. Zamontować czujnik DMP na suwaku.
3. Połączyć kabel z modułem do analizy danych.
4. Zamontować wtyczkę kablową w obejmie mocującej.



## 7 Uruchomienie

### 7.1 Bezpieczeństwo podczas uruchamiania

Uruchomienie instalacji może być wykonywane wyłącznie przez przeszkolony i upoważniony personel serwisowy.

#### 7.1.1 Zabezpieczenie

Wszystkie zabezpieczenia muszą być zamontowane zgodnie z przepisami i gotowe do działania.

## 7.2 Warunki uruchomienia

Warunki są następujące:

- Wszystkie komponenty są zamontowane zgodnie z przepisami.
- Zabezpieczenia całej instalacji są zamontowane zgodnie z przepisami i gotowe do działania.
- Wszelkie zabezpieczenia transportowe są usunięte.
- Przyłącza zasilania, przyłącza komunikacyjne i sterujące, węże materiałowe lub mediów są prawidłowo zainstalowane. Zachowane są dopuszczalne wartości.
- Oprogramowanie wymagane do wysterowania komponentu jest zainstalowane.
- TOX® PRESSOTECHNIK dopuścił instalację i przynależne komponenty do uruchomienia.
- W komorze narzędziowej i w obszarze roboczym nie znajdują się żadne narzędzia, pomoce montażowe ani inne przeszkadzające przedmioty.



## 8 Eksploatacja

### 8.1 Bezpieczeństwo podczas eksploatacji

#### OSTRZEŻENIE

##### Niebezpieczne ruchy maszyny!

Ciężkie zmiżdżenia lub obrażenia!

- Upewnić, że podczas pracy w obszarze zagrożenia nie przebywają żadne osoby.

#### OSTROŻNIE

##### Hałas podczas bieżącej eksploatacji!

Uszkodzenie słuchu!

- Nosić środki ochrony indywidualnej.

#### OSTROŻNIE

##### Niebezpieczeństwo stwarzane przez latające dookoła elementy!

Obrażenia oczu i otworów w ciele!

- Nosić środki ochrony indywidualnej.

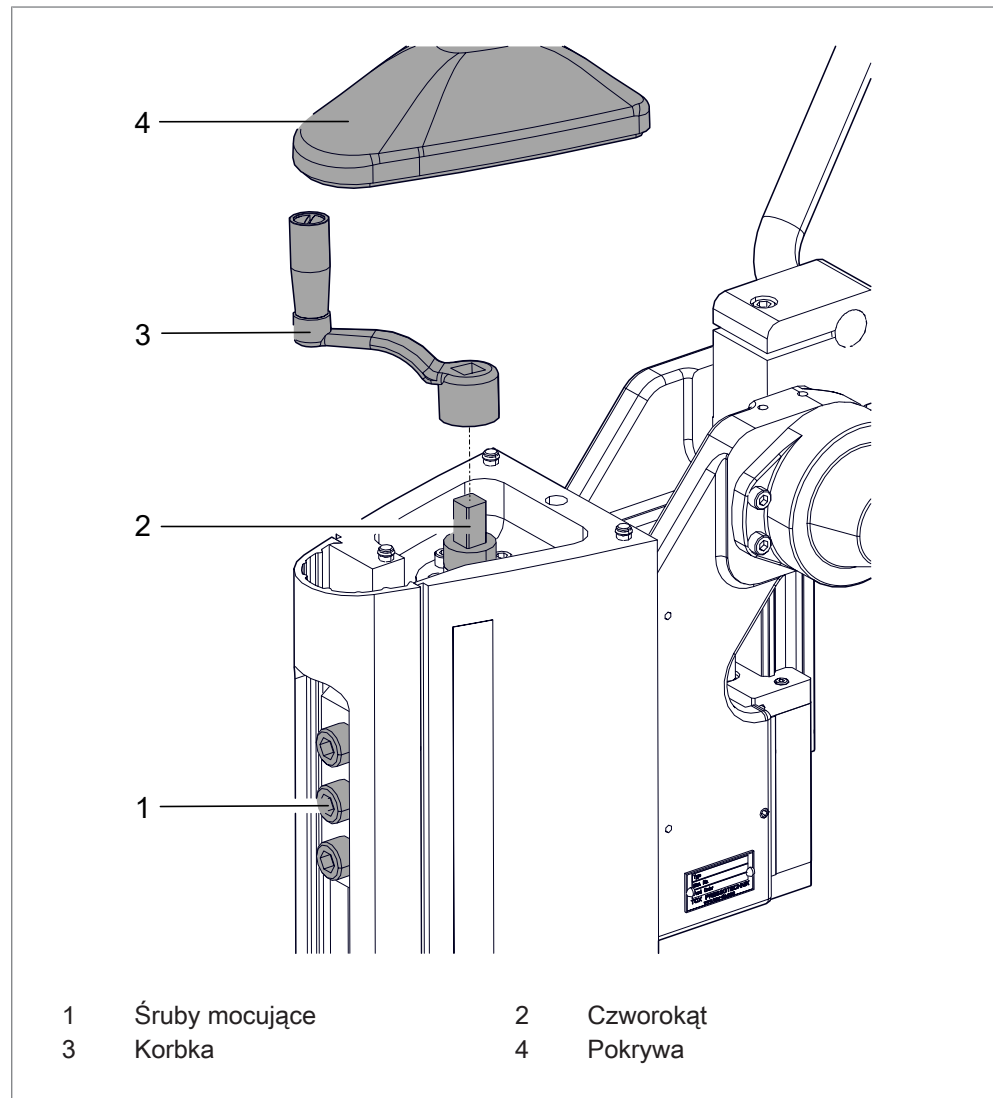
### 8.2 Wymagania dotyczące eksploatacji

- Zabezpieczenia całej instalacji są zamontowane zgodnie z przepisami i gotowe do działania.
- Wszystkie podzespoły są nienaruszone i poddawane konserwacji zgodnie z przepisami.
- Przyłącza zasilania, przyłącza komunikacyjne i sterujące, węże materiałowe lub mediów są prawidłowo zainstalowane. Zachowane są dopuszczalne wartości.
- Wyłączniki główne instalacji lub komponentu są włączone.
- Komunikaty o usterkach w instalacji lub komponencie są potwierdzone.

### 8.3 Moduł kontroli procesu

Patrz oddzielna instrukcja obsługi lub moduł kontroli procesu.

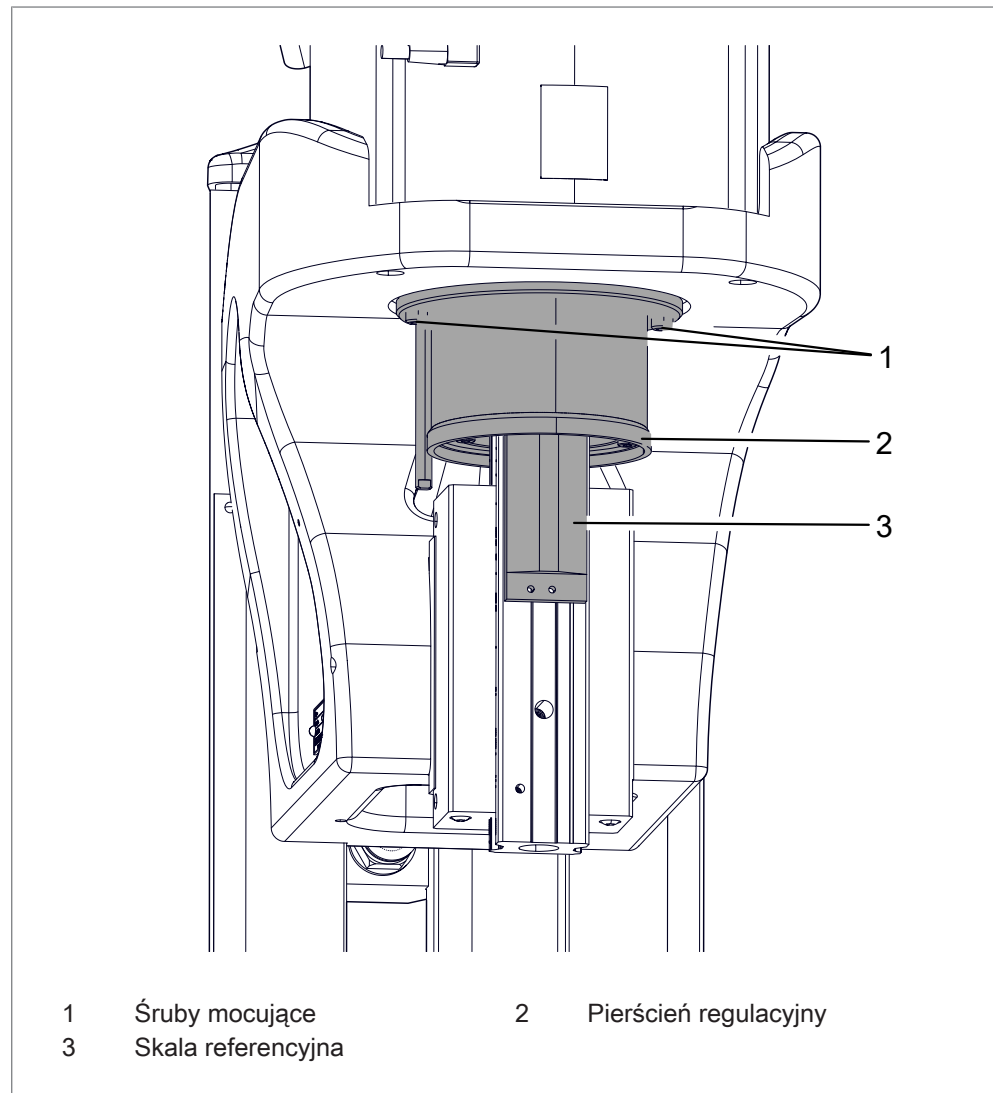
## 8.4 Ustawienie wysokości roboczej głowicy prasy



**WSKAZÓWKA!** Uszkodzenia narzędzia lub elementu obrabianego! Obliczyć wysokość roboczą przed rozpoczęciem eksploatacji!

- ✓ Ustawić regulację precyzyjną na największy otwór. Patrz [Rozdz. 8.5 Regulacja precyzyjna skoku roboczego, Strona 52.](#)
- 1. Zdjąć pokrywę z korpusu prasy.
- 2. Poluzować śruby mocujące płytki mocującej. Nie wykręcać śrub!
- 3. Wetknąć dołączoną korbkę na czworokąt i ustawić wysokość roboczą. Obrót w kierunku ruchu wskazówek zegara – zwiększa wysokość roboczą. Obrót przeciwnie do kierunku ruchu wskazówek zegara – zmniejsza wysokość roboczą.
- 4. Ściągnąć i schować korbkę.
- 5. Dokręcić śruby mocujące płytki mocującej. Uwzględnić momenty dokręcające, patrz [Kontrola mocowania głowicy prasy, Strona 61.](#)
- 6. **WSKAZÓWKA!** Uszkodzenia narzędzia! Należy wyrównać narzędzie!
- 7. Nałożyć pokrywę na korpus piasty.

## 8.5 Regulacja precyzyjna skoku roboczego



1. Odkręcić śruby mocujące.
2. Obrócić pierścień regulacyjny, aby ustawić wysokość roboczą.  
Kreska na skali pierścienia regulacyjnego odpowiada przestawieniu wysokości o 0,05 mm.  
Obrót przeciwnie do kierunku ruchu wskazówek zegara – zwiększa wysokość roboczą.  
Obrót w kierunku ruchu wskazówek zegara – zmniejsza wysokość roboczą.
3. Dokręcić śruby mocujące.

## 9 Usuwanie usterek

### 9.1 Bezpieczeństwo podczas usuwania usterek

Usterki mogą być usuwane wyłącznie przez przeszkolony i upoważniony personel serwisowy.

Obowiązują następujące zasady:

- Poinformować personel obsługi przed rozpoczęciem wykonywania prac związanych z naprawami.
- Wyznaczyć osobę nadzorującą.

## 9.2 Rozpoznanie usterek

Jeżeli prasa jest wyposażona w sterownik, błędy lub ostrzeżenia są wskazywane i opisywane na centralnej jednostce obsługowej.

Usterka	Przyczyna	Środki zaradcze
Suwak się nie wysuwa	Uszkodzenie mechaniczne prowadnicy.	Skontaktować się z upoważnionym personelem serwisowym.
Skok siłowy nie działa	Za niskie ciśnienie powietrza	Sprawdzić ciśnienie powietrza.
	Uszkodzony przewód pneumatyczny w siłowniku	Skontaktować się z upoważnionym personelem serwisowym.
	Uszkodzenie mechaniczne w siłowniku pneumatycznym	Skontaktować się z upoważnionym personelem serwisowym.
	Uszkodzony sterownik	Skontaktować się z upoważnionym personelem serwisowym.
Nie jest uzyskiwana siła nominalna.	Uszkodzenie mechaniczne prowadnicy.	Skontaktować się z upoważnionym personelem serwisowym.
	Głowica prasy nie jest dostatecznie przymocowana.	Równomiernie dokręcić śruby mocujące. Uwzględnić momenty dokręcające, patrz: <a href="#">Kontrola mocowania głowicy prasy, Strona 61</a> .

## Tabela konserwacji

Podane przedziały czasowe są tylko wartościami przybliżonymi. W zależności od zastosowania, rzeczywiste wartości mogą różnić się od wartości zalecanych. Rzeczywiste interwały można znaleźć w sterowaniu systemem.

Cykl konserwacji	Dalsze informacje	
Co tydzień	<a href="#">10.3.1</a>	<a href="#">Kontrola TOX®-FinePress</a>
Co miesiąc	<a href="#">10.3.3</a>	<a href="#">Kontrola i czyszczenie ruchomych części i prowadnic</a>
Co pół roku	<a href="#">10.3.2</a>	<a href="#">Kontrola mocowania głowicy prasy</a>





## 10 Konservacja

### 10.1 Bezpieczeństwo podczas konserwacji

#### ZAGROŻENIE

##### **Zagrożenia elektryczne w przypadku dotknięcia elementów przewodzących napięcie!**

Porażenie elektryczne, oparzenia lub śmierć w przypadku kontaktu z częściami przewodzącymi napięcie!

- Wszystkie prace przy wyposażeniu elektrycznym zlecać wykwalifikowanemu elektrykowi.
- Odłączyć zasilanie energią.
- Zaczekać na wyładowanie energii resztkowej (min. 3 minuty).

#### OSTRZEŻENIE

##### **Wyrzucane elementy i sprężone powietrze przez przewody przewodzące sprężone powietrze!**

Ciężkie obrażenia oczu i otworów w ciele!

- Przewody podłączać i odłączać zawsze w stanie pozbawionym ciśnienia.
- Uwzględnić maksymalne dopuszczalne wartości ciśnienia.
- Nosić środki ochrony indywidualnej.

#### OSTRZEŻENIE

##### **Niebezpieczne ruchy maszyny!**

Ciężkie zmiżdżenia lub obrażenia!

- Upewnić, że podczas pracy w obszarze zagrożenia nie przebywają żadne osoby.

**WSKAZÓWKA****Nieprawidłowe środki czyszczące lub procesy czyszczące, brak ochrony przeciwkorozyjnej!**

Uszkodzenia komponentów maszyny!

- Nieosłoniętych miejsc dotykać wyłącznie w rękawicach.
- Stosować zestaw czyszczący, np. przemysłowy środek do czyszczenia (np. Loctite 7063 lub Würth Montagekraftreiniger 0890 107), odkurzacz, suchą ściereczkę i pędzel.
- Nie czyścić sprężonym powietrzem, lecz odkurzać.
- Nieosłonięte powierzchnie zewnętrzne po wyczyszczeniu zabezpieczyć przed korozją. W tym celu nasączyć lekko ściereczkę płynem antykorozyjnym i przetrzeć powierzchnie.
- Powierzchnie wewnętrzne, w szczególności te, które prowadzą elementy, utrzymywać w stanie suchym i wolnym od smaru.

## 10.2 Warunki dotyczące konserwacji

### 10.2.1 Ustawienie instalacji w pozycji konserwacji

Jeśli nie określono wyraźnie inaczej, przed wszystkimi czynnościami związanymi z konserwacją należy:

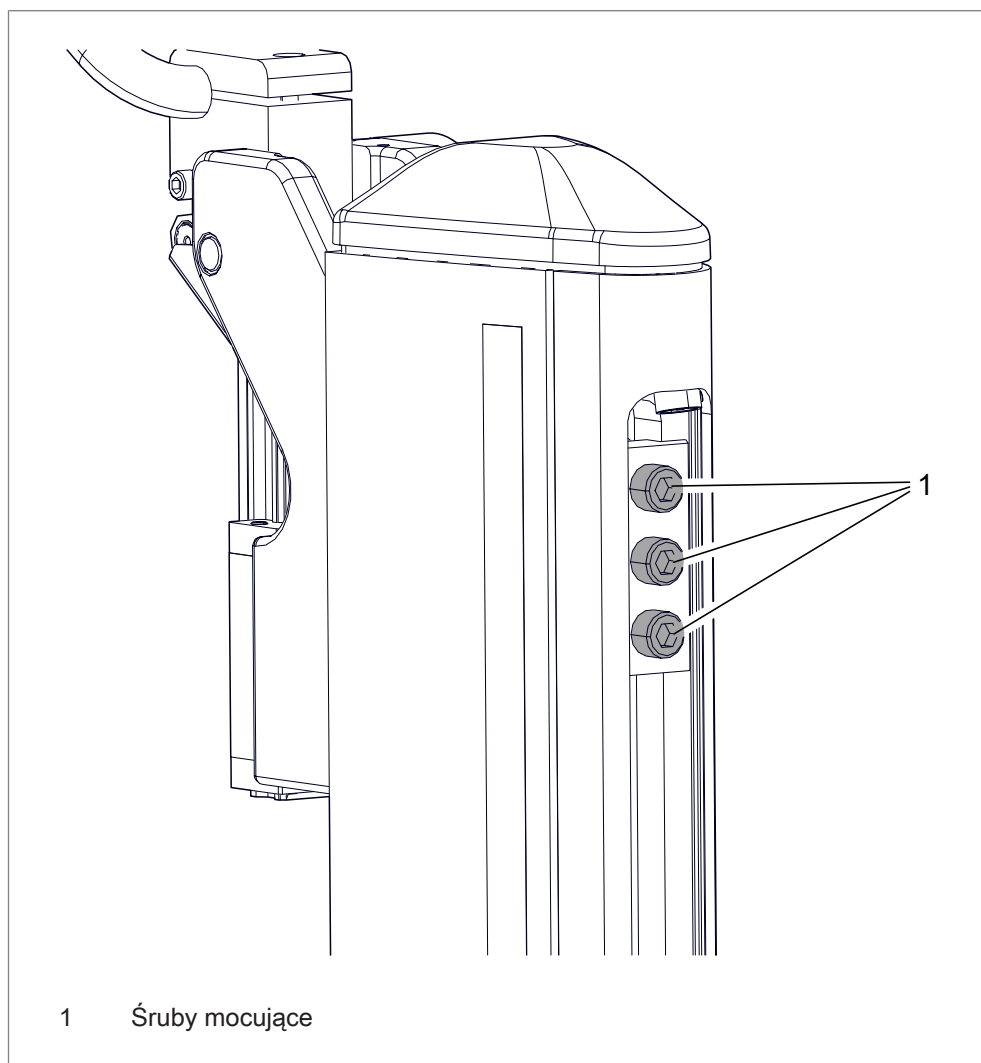
1. Wsunąć tłok roboczy.
  - ▷ Napęd znajduje się w pozycji podstawowej.
2. W razie potrzeby zamocować urządzenie przytrzymujące.
3. Wyłączyć instalację i zabezpieczyć ją przed ponownym włączeniem.
4. Wyłączyć sprężone powietrze, zabezpieczyć przed ponownym włączeniem i odpowietrzyć przewody, jeśli nie określono inaczej.
5. Upewnić się, że występuje zabezpieczenie przed niepowołanym, przypadkowym lub nieoczekiwanym uruchomieniem i powstaniem ruchów stanowiących zagrożenie na skutek zmagazynowanej energii.

## 10.3 Konservacja TOX®-FinePress

### 10.3.1 Kontrola TOX®-FinePress

- ✓ Instalacja znajduje się w pozycji konserwacji.  
Patrz [Ustawienie instalacji w pozycji konserwacji, Strona 59](#).
- 1. Instalację, w szczególności ruchome elementy, sprawdzić pod kątem widocznych wad i uszkodzeń.
- 2. Wszystkie elementy wewnętrzne i zewnętrzne sprawdzić pod kątem widocznych wad i uszkodzeń.
- 3. Sprawdzić mocne osadzenie przyłączy zasilania.

### 10.3.2 Kontrola mocowania głowicy prasy



- ✓ Instalacja znajduje się w pozycji konserwacji.  
Patrz [Ustawienie instalacji w pozycji konserwacji, Strona 59.](#)
- 1. Sprawdzić moment dokręcania śrub mocujących.
- 2. **WSKAZÓWKA!** Uszkodzenia narzędzia! Sprawdzić wyrównanie narzędzia!

Typ prasy	Rozmiar śruby	Moment dokręcający
PFS 002.002	M 12	45 Nm
PFL / PFW 004.002	M 12	90 Nm
PFL / PFW 008.002	M 12	135 Nm
PFL / PFW 013.002		

Typ prasy	Rozmiar śruby	Moment dokręcający
Wszystkie	M 16	340 Nm
Wszystkie	M 20	720 Nm

Tab. 2 Śruby mocujące głowicy prasy na stelażu

### 10.3.3 Kontrola i czyszczenie ruchomych części i przewodnic

- ✓ Instalacja znajduje się w pozycji konserwacji.  
Patrz [Ustawienie instalacji w pozycji konserwacji, Strona 59](#).

#### WSKAZÓWKA

#### Nieprawidłowe środki czyszczące lub procesy czyszczące, brak ochrony przeciwkorozyjnej!

Uszkodzenia komponentów maszyny!

- Nieosłoniętych miejsc dotykać wyłącznie w rękawicach.
  - Stosować zestaw czyszczący, np. przemysłowy środek do czyszczenia (np. Loctite 7063 lub Würth Montagekraftreiniger 0890 107), odkurzacz, suchą ściereczkę i pędzel.
  - Nie czyścić sprężonym powietrzem, lecz odkurzać.
  - Nieosłonięte powierzchnie zewnętrzne po wyczyszczeniu zabezpieczyć przed korozją. W tym celu nasączyć lekko ściereczkę płynem antykorozyjnym i przetrzeć powierzchnie.
  - Powierzchnie wewnętrzne, w szczególności te, które prowadzą elementy, utrzymywać w stanie suchym i wolnym od smaru.
- 
- Skontrolować, wyczyścić i w razie potrzeby nasmarować ruchome części i przewodnice.





## 11 Naprawy

### 11.1 Bezpieczeństwo podczas naprawiania

Naprawy instalacji mogą być wykonywane wyłącznie przez przeszkolony i upoważniony personel serwisowy.



## 12 Demontaż i utylizacja

### 12.1 Bezpieczeństwo podczas demontażu i utylizacji

Demontaż i utylizacja mogą być wykonywane wyłącznie przez przeszkolony i upoważniony personel serwisowy.

#### ZAGROŻENIE

##### **Zagrożenia elektryczne w przypadku dotknięcia elementów przewodzących napięcie!**

Porażenie elektryczne, oparzenia lub śmierć w przypadku kontaktu z częściami przewodzącymi napięcie!

- Wszystkie prace przy wyposażeniu elektrycznym zlecać wykwalifikowanemu elektrykowi.
- Odłączyć zasilanie energią.
- Zaczekać na wyładowanie energii resztkowej (min. 3 minuty).

#### OSTRZEŻENIE

##### **Wyrzucane elementy i sprężone powietrze przez przewody przewodzące sprężone powietrze!**

Ciężkie obrażenia oczu i otworów w ciele!

- Przewody podłączać i odłączać zawsze w stanie pozbawionym ciśnienia.
- Uwzględnić maksymalne dopuszczalne wartości ciśnienia.
- Nosić środki ochrony indywidualnej.

#### OSTROŻNIE

##### **Ostre krawędzie przez odpryski materiałów!**

Obrażenia przez zużyte części!

- Nosić środki ochrony indywidualnej.
- Nie przesuwając palców wzdłuż krawędzi cięcia.
- Zachować ostrożność i uwagę.

## 12.2 Wyłączenie z eksploatacji

Wyłączenie oznacza, że instalacja nie będzie użytkowana przez dłuższy czas, ale pozostaje w miejscu rozstawienia w celu późniejszego ponownego uruchomienia.

1. Wyłączyć instalację wyłącznikiem głównym.
2. Wyczyścić instalację i zabezpieczyć ją przed korozją.
3. Zabezpieczyć instalację przed utratą danych i głębokim wyładowaniem.

## 12.3 Wyłączenie z eksploatacji

Wyłączenie z eksploatacji oznacza, że instalacja zostaje trwale unieruchomiona i/lub przygotowana do przetransportowania.

1. Zatrzymać instalację i poczekać na jej unieruchomienie.
2. W razie potrzeby usunąć materiał.
3. Wyłączyć instalację wyłącznikiem głównym i zabezpieczyć ją przed ponownym włączeniem.
4. Demontaż lub rozmontowanie dopiero po wyłączeniu energii (elektrycznej, pneumatycznej) i bezpiecznym zredukowaniu energii resztkowej (min. 3 minuty).
5. Usunąć elektryczny przewód zasilający (najpierw przy terminalu, następnie przy maszynie).
6. Usunąć przewód zasilający sprężonym powietrzem.
7. Rozłączyć połączenie sieciowe.
8. Wyczyścić instalację i zabezpieczyć ją przed korozją.
9. Otwarte końce przewodów zabezpieczyć przed przeniknięciem zanieczyszczeń.
10. Nie usuwać oznaczeń przewodów.

## 12.4 Demontaż

Instalacje składa się z materiałów nadających się do ponownego wykorzystania.

### WSKAZÓWKA

#### Szkody w środowisku!

Nieprawidłowy recykling zagraża środowisku!

- Zutyliżować posegregowane materiały zgodnie z przepisami.
- Przestrzegać lokalnych przepisów dotyczących utylizacji.

1. Rozłożyć instalację na części składowe.
2. Smary i oleje usuwać oddzielnie.
3. Części składowe pogrupować według materiałów i usuwać zgodnie z lokalnie obowiązującymi przepisami.

## 12.5 Usuwanie odpadów



W przypadku utylizacji opakowania, części eksploatacyjnych i zamiennych oraz maszyny i jej wyposażenia należy przestrzegać krajowych przepisów dotyczących ochrony środowiska.





## 13 Załączniki

### 13.1 Deklaracja włączenia





## DEKLARACJA WŁĄCZENIA

**zgodnie z dyrektywą w sprawie maszyn (2006/42/WE),  
załącznik II 1. B.**

Oryginalna deklaracja włączenia

Firma TOX® PRESSOTECHNIK GMBH & CO. KG, oświadcza niniejszym, że konstrukcja niżej wskazanej niekompletnej maszyny

Nazwa/funkcja	Prasa pneumatyczna
Nazwa produktu/moduł	TOX®-FinePress
Model/typ	PFS, PFL, PFW
Numer seryjny	patrz tabliczka znamionowa

odpowiada właściwym postanowieniom dyrektywy maszynowej (2006/42/WE).

W przypadku, gdy dla niekompletnej maszyny mają zastosowanie wymagania określone w Załączniku 1, odpowiednie wymagania w zakresie bezpieczeństwa i ochrony zdrowia są udokumentowane w dokumentacji technicznej zgodnej z Załącznikiem VII część B.

Zastosowane normy zharmonizowane:

DIN EN ISO 12100:2011-03	Bezpieczeństwo maszyn — Ogólne zasady projektowania — Ocena ryzyka i zmniejszanie ryzyka
DIN EN ISO 4414:2011-04	Napędy i sterowania pneumatyczne — Ogólne zasady i wymagania bezpieczeństwa dotyczące układów i ich elementów

Zabrania się uruchamiania niniejszej niekompletnej maszyny do momentu stwierdzenia, że maszyna, w której ma być zamontowana dana niekompletna maszyna, odpowiada postanowieniom dyrektywy w sprawie maszyn (2006/42/WE).

Dla tej niekompletnej maszyny dostępna jest właściwa dokumentacja techniczna maszyny, które na uzasadnione żądanie właściwego organu w danym kraju może być przekazana drogą elektroniczną.

Nie uszczupla to praw ochrony przemysłowej po stronie TOX® PRESSOTECHNIK GMBH & CO. KG.

Dokumentacja techniczna dotycząca niekompletnej maszyny zgodna z załącznikiem VII część B została sporządzona.

Osoba odpowiedzialna za dokumentację: Simon Köberle, Riedstraße 4, 88250 Weingarten

Miejscowość, data            Weingarten, dnia 29.03.2018  
Producent                      TOX® PRESSOTECHNIK GMBH & CO. KG

Podpis                            .....  
Podisał:                         z up. Albert Rankel

Archiwizacja                    AB .....

## Indeks

<b>B</b>			
bezpieczeństwo .....	13		
Demontaż .....	67		
Eksploatacja .....	49		
Konservacja .....	57		
Montaż .....	31		
Transport .....	27		
Uruchamianie .....	47		
Usuwanie usterek .....	53		
Utylizacja .....	67		
Błędne zastosowanie .....	22		
<b>C</b>			
Czujnik DMP			
Montaż .....	44		
Czujnik GMP			
Montaż .....	42		
Czujnik siły			
Montaż .....	36		
<b>D</b>			
Dane techniczne .....	25		
Deklaracja włączenia .....	71		
Demontaż .....	67, 69		
Bezpieczeństwo .....	67		
Dokument			
Dodatkowe .....	8		
Ważność .....	8		
Dyrektywy .....	8		
Działania			
Organizacyjne .....	14		
Działania organizacyjne .....	14		
<b>E</b>			
Eksploatacja .....	49		
Bezpieczeństwo .....	49		
Bezpieczna .....	21		
Wymagania .....	49		
<b>F</b>			
FinePress			
Konservacja .....	60		
Kontrola .....	60		
<b>G</b>			
Grupa docelowa .....	8		
<b>H</b>			
Hałas			
Zagrożenie .....	19		
Hydrauliczne			
Zagrożenie .....	17		
<b>I</b>			
Ilustracje			
Podkreślenie .....	10		
Informacja			
Gender .....	8		
Informacja dot. gender .....	8		
Informacje			
Ważne .....	7		
Informacje prawne .....	7		
<b>K</b>			
Konservacja .....	57		
Bezpieczeństwo .....	57		
FinePress .....	60		
Warunek .....	59		
Kontrola			
FinePress .....	60		
Napęd/mocowanie .....	61		
Prowadnice .....	63		
Kwalifikacje .....	15		
<b>L</b>			
LABS .....	22		
laser			
Zagrożenie .....	18		
Licznik skoków			
Montaż .....	35		

<b>M</b>		<b>P</b>	
Miejsce rozstawienia .....	33	Podstawowe wymagania bezpieczeństwa .....	13
Moduł kontroli procesu		Pole elektromagnetyczne	
Montaż .....	34	Zagrożenie .....	18
Obsługa .....	49	Potencjał zagrożenia .....	16
Montaż .....	31	Pozycja konserwacji .....	59
Bezpieczeństwo .....	31	Prawne	
Czujnik DMP .....	44	Informacje .....	7
Czujnik GMP .....	42	Prowadnice	
Czujnik siły .....	36	Kontrola .....	63
Licznik skoków .....	35	Przegląd produktu .....	23
Miejsce rozstawienia .....	33	Przetwornik przemieszczenia	
Moduł kontroli procesu .....	34	Montaż .....	39
Osprzęt .....	34	Pulpit obsługi	
Przetwornik przemieszczenia .....	39	Montaż .....	34
Pulpit obsługi .....	34	Punkt mocowania .....	29
Stół przesuwany .....	38		
Uchwyt narzędziowy .....	41	<b>R</b>	
Warunek .....	33	Regulacja precyzyjna	
		Skok roboczy .....	52
<b>N</b>			
Nacisku		<b>S</b>	
Tabela sił .....	25	Składowanie .....	27, 28
Napęd/mocowanie		Skok roboczy	
Kontrola .....	61	Regulacja precyzyjna .....	52
naprawa		Stół przesuwany	
Wysyłka .....	30	Montaż .....	38
Naprawy .....	65	Substancje niebezpieczne .....	19
		Substancje niszczące powłokę lakieru (LABS)	
<b>O</b>		.....	22
Obsługa			
Moduł kontroli procesu .....	49	<b>T</b>	
Opis działania .....	23	Teksty	
Osprzęt		Podkreślenie .....	10
Montaż .....	34	Transport .....	27
Ostrzeżenia .....	9	Bezpieczeństwo .....	27
Oznaczenia bezpieczeństwa .....	20	Punkt mocowania .....	29

**U**

Uchwyt narzędziowy	
Montaż .....	41
Uruchamianie	
Bezpieczeństwo .....	47
urządzenie zabezpieczające .....	47
Warunki .....	48
Uruchomienie .....	47
Urządzenie zabezpieczające	
Uruchamianie .....	47
Ustawianie	
Wysokość głowicy prasy .....	50
Usterki	
Rozpoznanie .....	54
usuwanie usterek .....	53
Bezpieczeństwo .....	53
Utylizacja .....	67, 69
Bezpieczeństwo .....	67

**W**

Warunek	
Konserwacja .....	59
Montaż .....	33
Ważne informacje .....	7
Ważność	
Dokument .....	8
Wskazówka	
Ostrzeżenia .....	9
wskazówki	
Ogólne .....	10
Wybór	
Osoby .....	15
Wybór personelu .....	15
Wyłączanie z eksploatacji .....	68
Wyłączenie odpowiedzialności .....	7
Wyłączenie z eksploatacji .....	68
wymogi bezpieczeństwa	
Podstawowe .....	13
Użytkownik .....	14
Wysokość robocza głowicy prasy	
Ustawienie .....	50
wysyłka	
Naprawa .....	30

**Z**

zagrożenie	
elektromagnetyczne .....	18
Elektryczne .....	16
Hałas .....	19
Hydrauliczne .....	17
Laser .....	18
Pneumatyczne .....	17
Substancje niebezpieczne .....	19
Termiczne .....	16
Zmiażdżenie .....	17
Zastosowanie	
Zgodne z przeznaczeniem .....	21
Zastosowanie zgodne z przeznaczeniem .....	21
Zestyk .....	11
Zgodność .....	8
zmiażdżenie	
Zagrożenie .....	17
Źródło odniesienia .....	11

